

JBC

www.jbctools.com

取扱説明書



HRL

リワークアームサポート(左手用)

本取扱説明書は下記製品に対応しています。

HRL-A

同梱物リスト

以下の品目が同梱されています。



左手用サポートアーム 1 個



高さ調節用フランジ 1 個
Ref. 0023991



取扱説明書(本書) 1 個
Ref. 0029382

機能

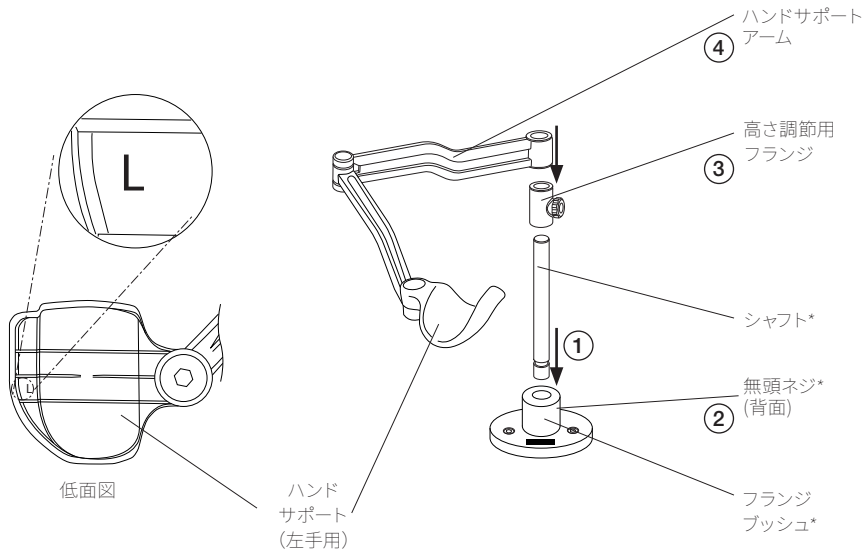


組立

ハンドサポートアームの組付け

フランジブッシュ(1)にシャフトをはめ込み、背面の無頭ネジ(2)を締めます。次に、まず高さ調節用フランジ(3)を組み付け、最後にハンドサポートアーム(4)をシャフトに組み付けます。

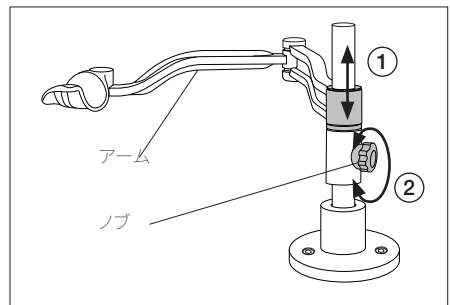
ハンドサポートのアームの位置は、下図のようになります。ハンドサポート(左手用)の底面には、「L」の文字が記されています。



高さ調節

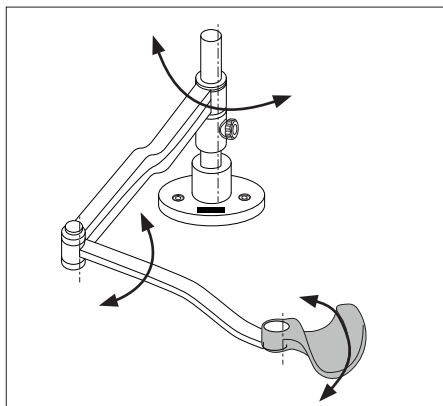
ハンドサポートアームは、作業内容に応じて垂直軸で高さを調節することができます。

アームを適切な高さにスライドさせ(1)、ノブ(2)を締めて固定し、安定性を確保します。

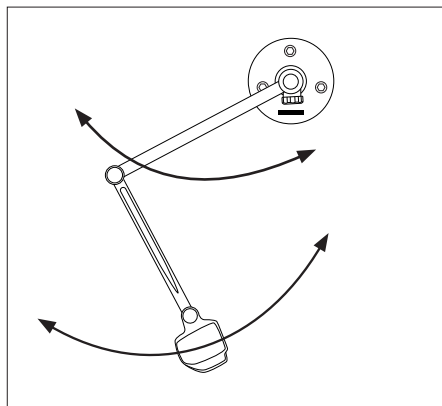


* セットには付属しません。別売りです。

作業位置調節

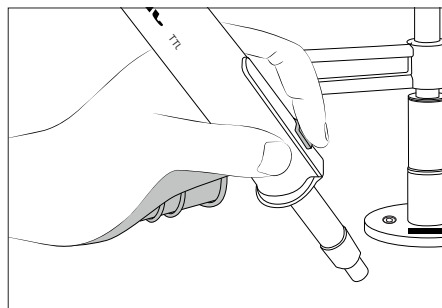
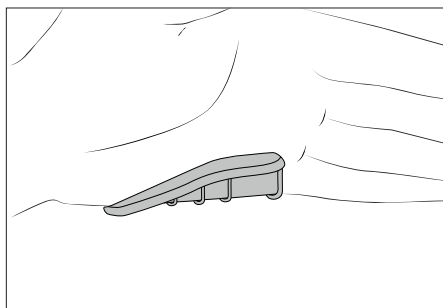


HRL 左手用サポートアームは、作業内容に応じて様々な位置に調整することができます。



多関節アームは、作業領域全体を網羅します。

正しいハンドワーク位置は下図の通りです。



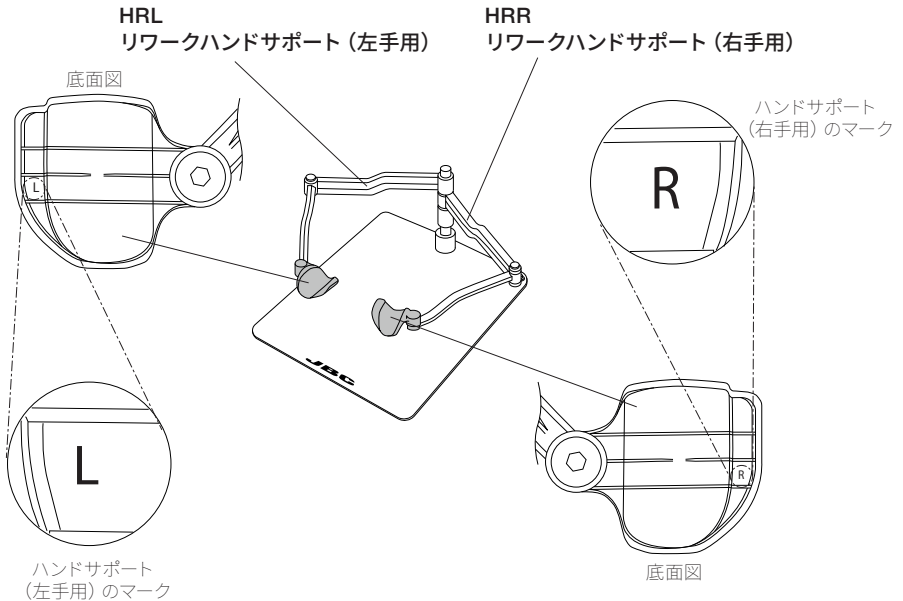
オプションアクセサリー*

二つ目のサポートアームが必要な場合は、HRR 右手用サポートアームをご利用いただけます。HRRは、さまざまな位置に対応するために調節可能です。

HRR
右手用サポートアーム



左右のアームを使用する場合は、ハンドサポート裏面の文字（マーク）を確認し、図のように両側を組み付け、ハンドサポートの高さを揃えてください。

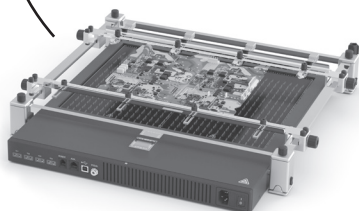
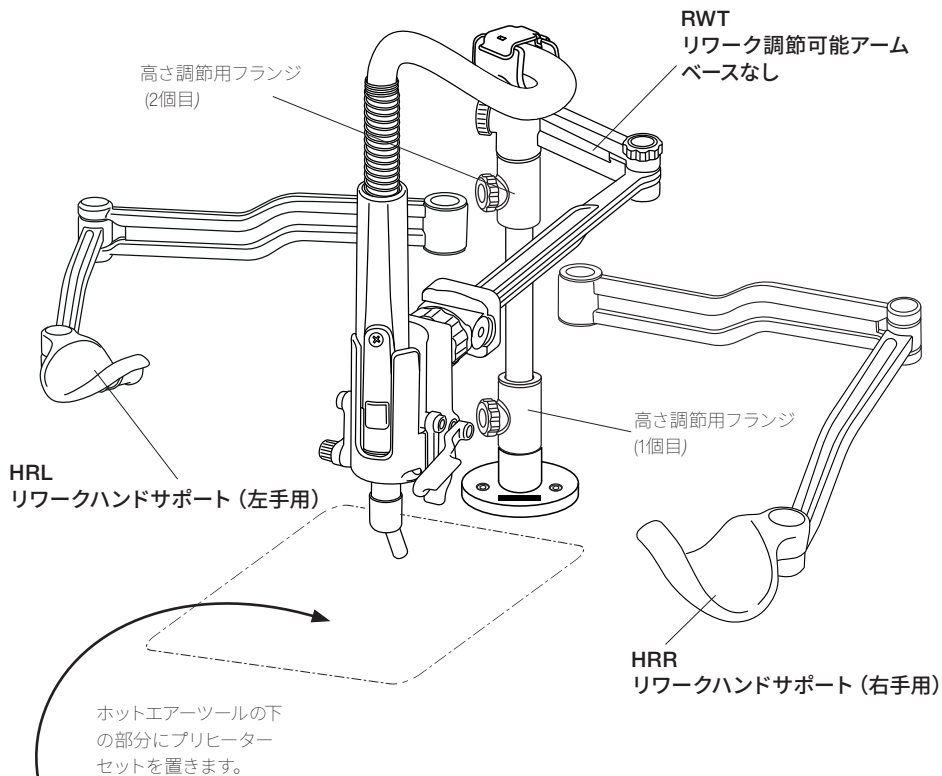


*セットには含まれていません。別売りです。

対応するJBCアクセサリー*

HRRとHRLは、RWT、RWS、RWBと組み合わせることができます。

最初に高さ調節用フランジ (1)、次にHRR (2)、その後にHRL (3) を組み付けます。2個目の高さ調節用フランジ (4) を組み付け、最後に RWT (5) を組み付けます。



PCBサポートは4種類のサイズをご用意しています。

- PHNK ナノプリヒーターセット
- PHSK 小型プリヒーターセット
- PHBK 大型プリヒーターセット
- PHXK 超大型プリヒーターセット

*セットには含まれていません。別売りです。

メンテナンス

- RHT が汚れていないか、特に摺動部やシャフトが汚れていないか、定期的に確認してください。
- クリーニングの際は、湿らせた布を使用してください。アルコールは、金属部分にのみ使用できます。
- 欠陥や損傷した部品を交換します。JBC純正部品のみを使用してください。
- 修理を行えるのは、JBC認定のテクニカルサービス担当者のみです。



! プリヒーターが作動中は、RHTをその上に放置しないでください。

安全に関する注意事項

! 感電、けが、火事、爆発を避けるため、必ず安全に関するガイドラインに従ってください。

- PCBリワーク以外の目的で、当製品を使用しないでください。不適切な使用により、火事が発生する恐れがあります。
- 電源を切った後も、接触可能な場所の温度が高いままであることがあります。取り扱いにご注意ください。- はんだ付を行う際、煙に気をつけてください。
- 作業場を清潔にし、整理整頓してください。作業する際は、適切な保護めがねや防護手袋を着用し、けがをしないようにしてください。
- 熱面の真上にアームを放置しないでください。
- 廃棄する液体スズの取扱いには十分気を付けてください。やけどをする恐れがあります
- 本製品は、8歳以上の子供や、身体的、感覚的、精神的能力の低い人、経験のない人でも、製品の使用に関して適切な監督や指示を受け、それに伴う危険性を理解していれば使用できます。子供が本製品で遊ばないように注意してください。
- 監督下のない場合は、子供がメンテナンスを行わないでください。

仕様

HRL

リワークアームサポート (左手用)

Ref. HRL-A

- アーム長さ: 444,5 mm
- 正味重量合計: 1.06 kg

- 梱包時の寸法 / 重量: 280 x 280 x 164 mm / 2.18 g
(L x W x H)

CE 規格に準拠
ESD 対応

JBC

保証

JBC は、この装置の製造欠陥に対する保証を 2 年間提供します。部品・作業代金無償で欠陥部品の交換を行います。

製品の摩耗または誤用は、保証の対象外です。

保証を受けるには、装置を購入した代理店または JBC に返品する必要があります (お客様ご負担)。

<https://www.jbctools.com/productregistration/> から登録を行うと、JBC の保証を 1 年延長することができます。登録期間は、購入から 30 日以内です。



本製品は、通常のごみとして廃棄することはできません。

欧州指令 2012/19/EU に従って、寿命に達した電気装置の回収を行い、認定を受けたリサイクル施設に引き取ってもらう必要があります。



www.jbctools.com