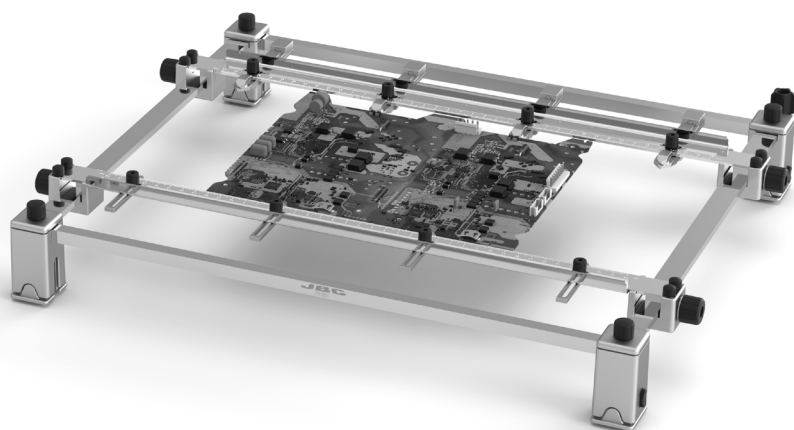


JBC

www.jbctools.com

使用手册



PHBS

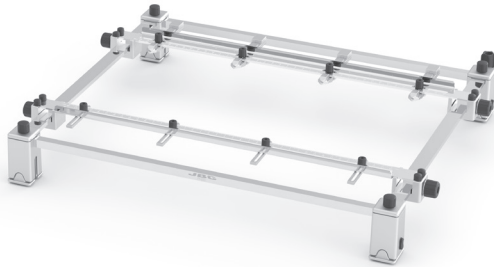
PCB 支架,
适用于尺寸为 36x28cm 的PCB

本手册对应以下料号:

PHB-SA

包装清单

包含以下元件:



PCB 支架
(PCB 尺寸: 36x28cm) 1 个

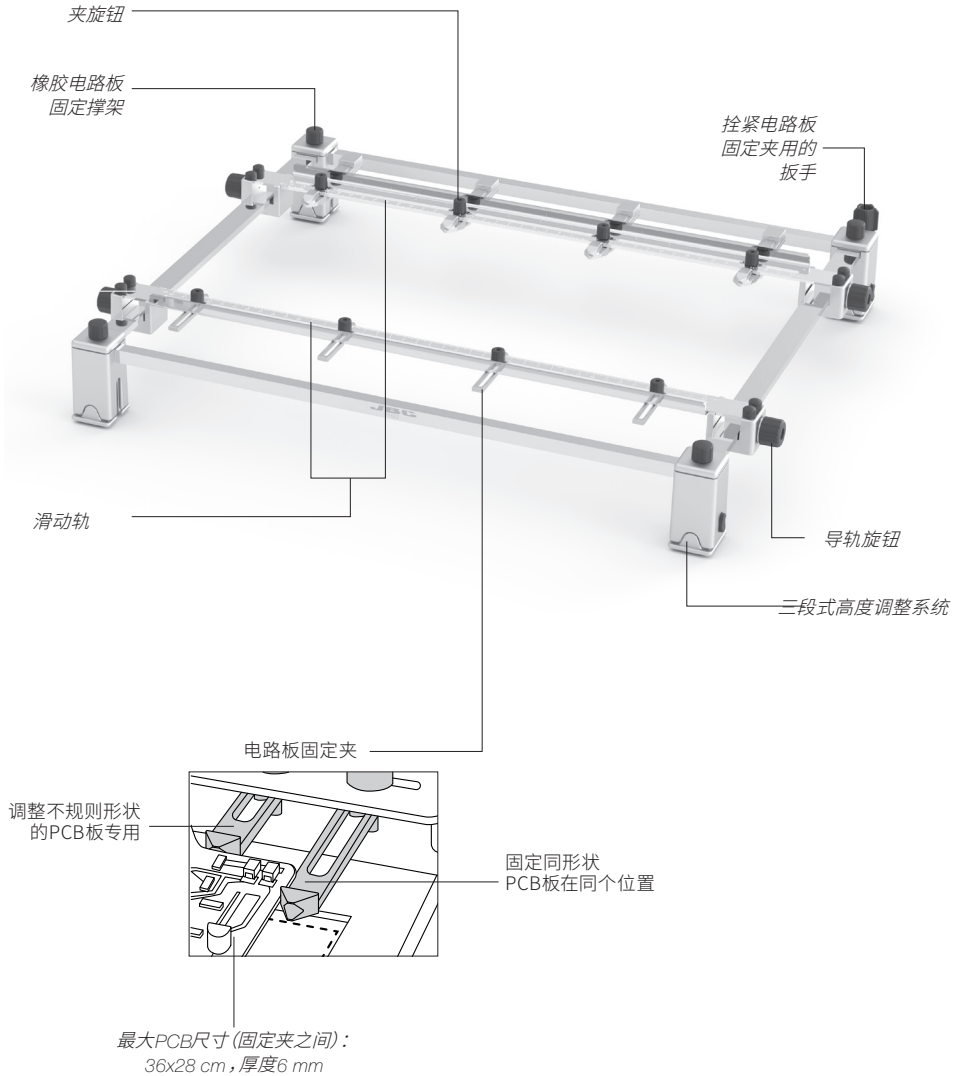


拧紧电路板固定夹用的扳手 1 个
料号 0013754

说明书* 1 个
料号 0027987

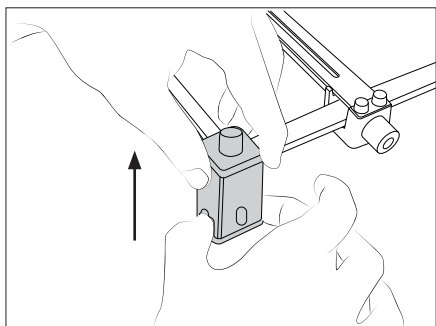
*英文版说明书请参考国际官网: www.jbctools.com

產品特色

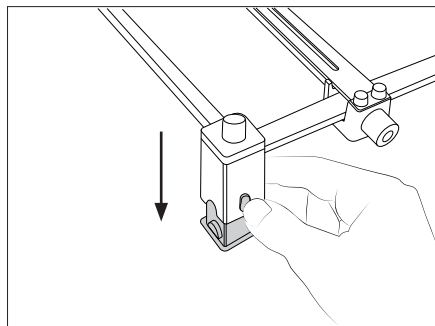


三段式高度调整设定

PHBS 支架可在PCB和预热台加热区域之间调节3种高度。请按以下步骤操作：



要升高支架，固定住基座并向上拉。

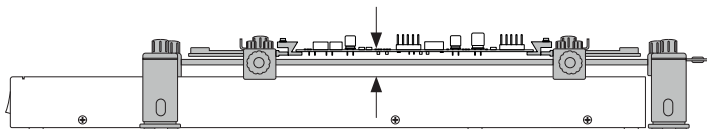


要降低支架，按下按钮并下移。

从三个位置中选择一个可满足你工作需求的位置

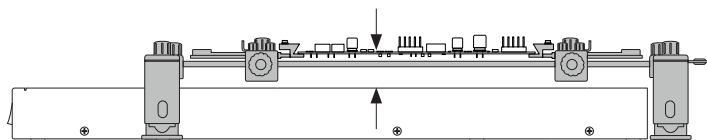
低位

28 mm



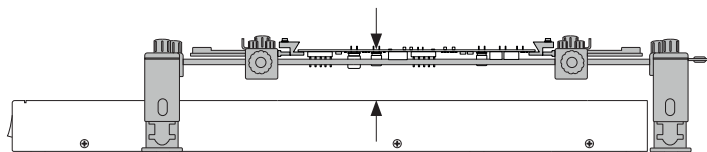
中位

38 mm



高位

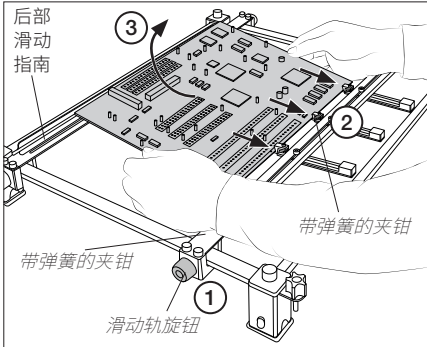
48 mm



快速更换 PCB 板

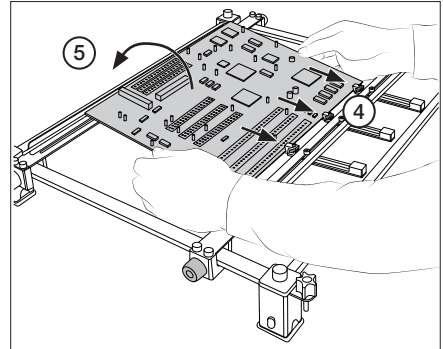
借助超大型电路板支架，可快速高效率地更换同一批次的 PCB。
无需打开滑动导轨旋钮 (1)，也无需移动滑动导轨。

移除 PCB 板

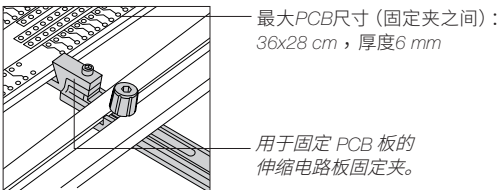


将 PCB 朝您这边推，压向带有弹簧的固定夹 (2)。
然后将 PCB 的另一侧从固定夹中取下 (3)。

放置另一个 PCB

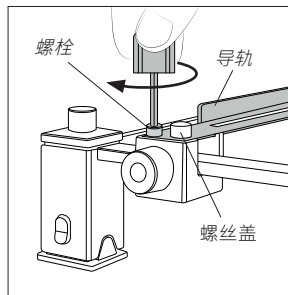


将新 PCB 安装到正面导轨的固定夹中。将 PCB 朝您这边推 (4)。最后将 PCB 的另一侧装入固定夹中 (5)。
PCB 会在带有弹簧的固定夹推动下自动固定到位。

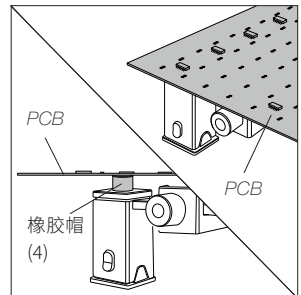


大型 PCB 电路板返修

使用 4 个橡胶电路板固定撑架来放置尺寸大于支架或者厚度超过 3 公厘的 PCB 电路板。



先后拧松螺丝盖和螺丝，再卸下两条导轨。

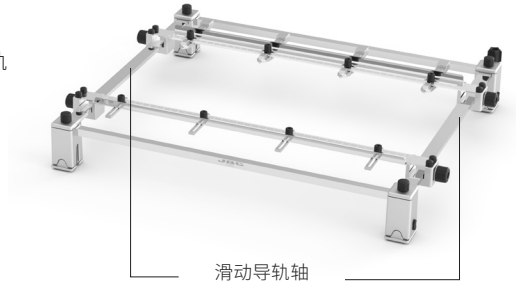


将 PCB 置于 4 个橡胶电路板固定撑架上。PCB 已就位。

维护保养

在进行维护和储存之前, 务必等待支架冷却之后作。

- 定期检查支架是否维持干净, 尤其是滑动导轨
- 在清洁时可使用湿布。
酒精只能用于清洁金属部件。
- 更换任何有缺陷或损坏的零件。
需使用 JBC 原厂零备件。
- 只能由 JBC 授权的技术人员进行维修。



安全注意事项



必须遵守安全准则，以防触电、受伤、火灾或爆炸。

- 装置关闭后，预热台表面温度可能仍然较高。小心操作。
- 注意残留的熔锡。如果熔锡液接触皮肤，可能造成烫伤。
- 避免助焊剂接触皮肤或眼睛，以免引起过敏。
- 小心焊接时产生的烟雾。
- 保持工作场地干净整洁。工作时穿戴合适的护目镜和防护手套，以免受伤。
- 对于八岁以上的儿童以及身体残疾、感官受限、心智不全、或缺乏经验的人士，只要接受了有关设备使用的充分监督或指导，并了解其危害，就可以使用设备。儿童不得使用设备玩耍。
- 除非有监督，否则儿童不得进行维修。

产品规格

PHBS

PCB 支架, 适用于尺寸为 36x28cm 的PCB

料号 PHB-SA

- 尺寸 - 低位 (长x宽x高):	432 x 514 x 78 mm
- 尺寸 - 高位 (长x宽x高):	432 x 514 x 98 mm
- 最大PCB尺寸 (固定夹之间)	36 x 28 cm 厚度 6 mm
- 总净重:	2.80 kg
- 总包装尺寸 (长x宽x高) / 重量:	595 x 520 x 180 mm / 4.80kg

符合CE标准
ESD安全标准

JBC

保修说明

JBC 对本设备的保修期为 2 年, 保修范围涵盖所有制造缺陷, 包括更换缺陷零件及相关人工费用。

产品损耗或人为损坏不在保修范围内。

设备需退回至出售设备的经销商处才能享受保修。



请勿将本产品直接丢入垃圾桶。

根据欧洲指令 2012/19/EU 的规定, 使用寿命已尽的电子设备需在收集后返还至指定的回收机构。



www.jbctools.com