

JBC

www.jbctools.com

取扱説明書



WSBT

WS440 高温ワイヤーストリッパー
ピンセット用スタンド

本取扱説明書は下記製品に対応しています。

WSBT-B

同梱物リスト

以下の品目が同梱されます。



WS440用スタンド 1 個

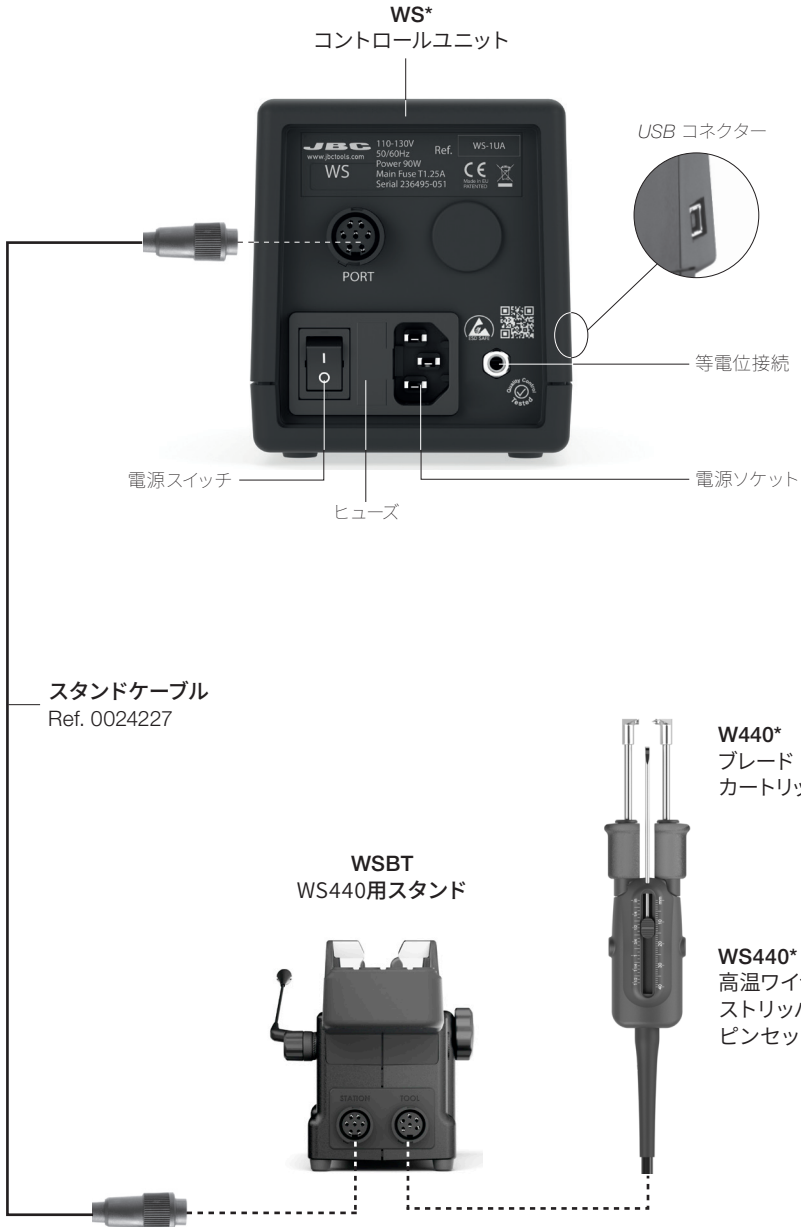


スタンドケーブル 1 個
Ref. 0024227



取扱説明書 (本書) 1 個
Ref. 0031011

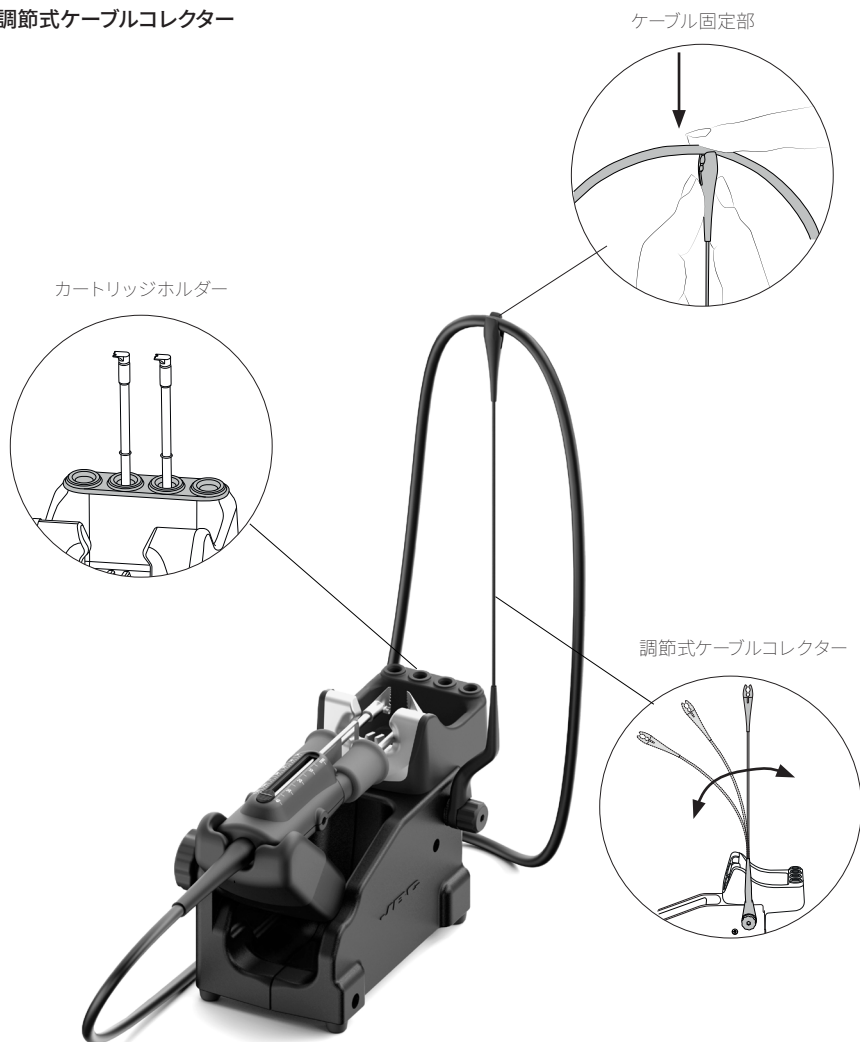
機能と接続



*別売り

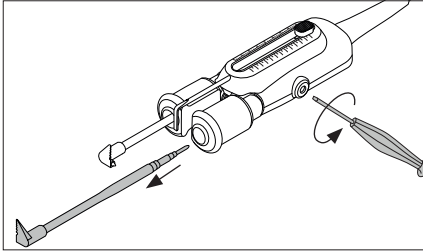
機能と組立て

調節式ケーブルコレクター



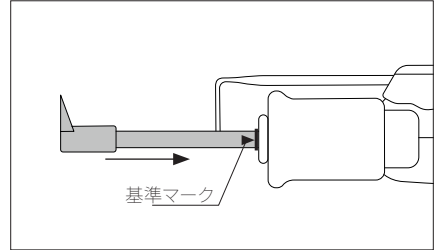
カートリッジ交換

1. 取り外し



ネジを緩めて、カートリッジを取り外します。

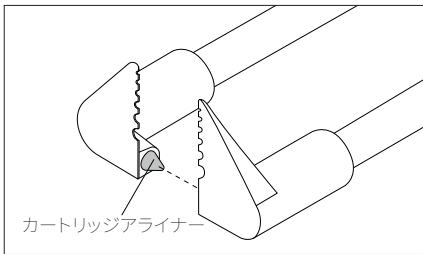
2. 挿入



基準となるマーク位置までカートリッジを挿入します。そのマークを参考にして、両方のこて先が一致することを確認してください。

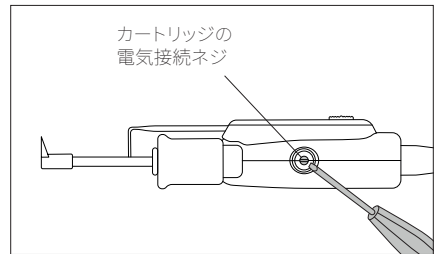
重要: 基準部が適切な位置にくるまで、カートリッジをしっかり差し込むことで良好な接続が保障されます。

3. 位置合わせ



フラットペンチ(JBC Ref. PLR-195)を使って、カートリッジを作業位置に合わせます。円錐形のカートリッジアライナーは、両方のカートリッジのセンタリングに役立ち、良好な機能を保障します。

4. 固定



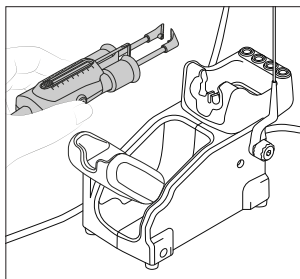
ネジを締めて、カートリッジを作業位置に固定します。

重要: ツールが機能するためには、ネジを締めることが不可欠です。

操作

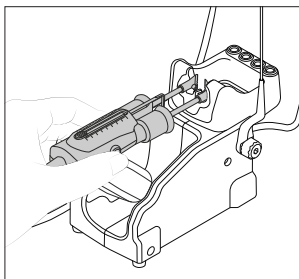
ツールが置かれている場所に応じて、はんだ付けステーションは3つ（作業、スリープ、休止）の異なる状態に切り替わります。

1. 作業時



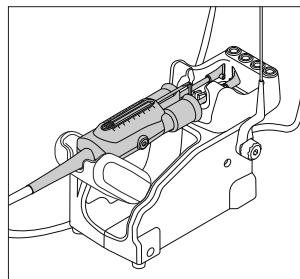
ワイヤーストリッパーをスタンドから持ち上げると、選択された設定に応じてカートリッジが加熱されます。

2. スリープ

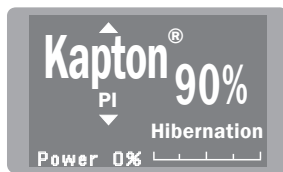
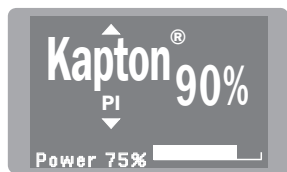


ワイヤーストリッパーがスタンドに入っているときは、一定時間後に電源が落ちるようになっています。

3. 休止



長時間使用しないでいると電源が切れ、カートリッジは室温まで冷やされます。



トラブルシューティング

ステーションのトラブルシューティングは、製品ページ (www.jbctools.com) でご覧ください。

カートリッジシリーズ

WS440 は W440 ブレードカートリッジシリーズに対応しています。www.jbctools.comでお客様のはんだ付けニーズに最適なモデルをお探ください。

特別なカスタムこて先を必要とするアプリケーションの場合は、JBCにメール (customtips@jbctools.com) でご連絡ください。

カートリッジ Ref.	こて先穴 ø mm / in	AWG ストランド	AWG ソリッド	
W440021	0,16 / 0,0063	36 (7x44)	34	
	0,25 / 0,0098	32 (19x44)	30	
	0,32 / 0,0126	30 (7x38)	28	
		30 (19x42)		
	0,40 / 0,0157	28 (19x40)	26	
		27 (7x35)		
	0,51 / 0,0201	26 (19x38)	24	
		26 (10x36)		
0,64 / 0,0252	24 (19x36)	22		
	24 (7x32)			

カートリッジ Ref.	こて先穴 ø mm / in	AWG ストランド	AWG ソリッド	
W440023	0,40 / 0,0157	28 (19x40)	26	
		27 (7x35)		
	0,51 / 0,0201	26 (19x38)	24	
		26 (10x36)		
	0,64 / 0,0252	24 (19x36)	22	
		24 (7x32)		
0,81 / 0,0319	22 (19x34)	20		
1,02 / 0,0402	20 (42x36)	18		
	20 (19x32)			
	20 (7x28)			
1,29 / 0,0508	18 (19x30)	16		

カートリッジ Ref.	こて先 mm / in	
W440025	フラットブレード 12,5 / 0.4921	

アクセサリ



メンテナンス

メンテナンスまたは保管を行う前に、必ず機器を冷却し、ステーションとツールからスタンドのプラグを抜いてください。

- 湿った布で本体、スタンドとツールを拭きます。アルコールは金属部分以外には使用しないでください。
- ステーションがツールのステータスを感じできるように、ツールとスタンドの金属部分に汚れがないことを定期的を確認します。
- すべてのケーブルを定期的を確認してください。
- 欠陥や損傷した部品を交換します。JBC純正部品のみを使用してください。
- 修理を行えるのは、JBC認定のテクニカルサービス担当者のみです。



安全に関する注意事項

警告

- ブレードや周囲の金属部分には触れないでください。
- 可燃性の物質にブレードを近づけないでください。
- 作業場を整理し清潔に保ちます。作業時には適切な保護メガネと手袋を着用し、けが等を避けてください。
- 本機器は、8歳以上の子供や、身体的、感覚的、精神的能力の低い状態の人、経験のない人でも、機器の使用に関する適切な監督や指示を受け、それに伴う危険性を理解していればご使用いただけます。
- 監督下のない子供がメンテナンスを行わないでください。
- 非作業時は、ツールをスタンドに置いてください。
- 部品交換や保管の際など、非作業時には電源を切ってください。

注意

- ワイヤーストリッパーを、本来の目的以外の用途で使用しないでください。
- ワイヤーストリッパーの改造やカスタマイズはしないでください。
- 剥離した絶縁体の破片を落とす目的で、ブレードを作業台でたたかないでください。ブレードが破損します。
- コードを抜く場合は、ワイヤー部ではなく電源プラグを持ってください。
- 剥離時に発生する煙には注意が必要です。弊社の吸煙器のご使用を推奨します。

仕様

WSBT

WS440 高温ワイヤーストリッパーピンセット用スタンド

Ref.: **WSBT-B**

- 合計正味重量 1.40 kg
- 梱包寸法 / 重量 342 x 155 x 120 mm / 1.83 kg
(L x W x H)

CE 規格準拠

ESD 対応

JBC

保証

JBCの2年保証は、本製品のすべての製造上の欠陥を対象としており、欠陥部品の交換とその工数も含まれます。ただし、製品や部品の摩耗、消耗や誤用は保証対象外です。

保証を有効にするためには、本製品をご購入いただいた販売店にお客様にて送料ご負担のうえ、ご返送いただく必要があります。



本製品を廃棄箱に捨てないでください。

欧州指令2012/19/EUに基づき、寿命が尽きた電子機器は回収し、認定されたリサイクル施設に返却する必要があります。

CE EAC

www.jbctools.com