

ENGLISH

We appreciate the trust you have shown in JBC by purchasing this temperature-controlled soldering iron. It has been manufactured with the highest standards of quality to ensure reliable service.

The **SL 2020** Ref. 2020200, temperature-controlled soldering iron incorporates an electronic control system on the handle, which possibilites his direct connection to the main.

Specifications

- Solid-state, electronic temperature control, with zero-point triac triggering.
- Supply voltage 230 V ±10%
- Mains frequency 50/60 Hz
- Power to maintain 300°C: 40 W
- Maximum power: 200 W
- Temperature range: 100...400°C ±10%
- Time for 300 °C: 40 s
- Direct earthed connection: 120 at 240 V
- Long-life tip: R10D (Ref. 0300905)
- Weight without cable: 60 g
- Tip to ground resistance <1Ω
- Mains insulation: 20 MΩ at 400 °C
- Dielectric strength: 1500 V at 20 °C

Operating Instruccions

Using the screwdriver, adjust the temperature setting to suit your requirement and wait for the pilot light to flash regularly, meaning that the pre-set temperature has been reached.

Hints on Soldering

- For good soldering results, it is advisable to bear the following norms:
- The components and the circuit could be clean and pretinned.
 - The tip should be well tinned. Select, preferably, a temperature under 325 °C.

Cleaning the Tip

- Disconnect the soldering iron.
- Clean the area to be tinned to remove any oxide. We recommend using the metal brush Ref. 0297705 and the sponge Ref. S6169, or a fine sandpaper, very carefully to avoid spoiling the long life tip's protective surface coating. Only deionised water (car battery watter) should be used in order to wet the sponge. If normal water was to be used, it is very likely that the tip will become dirty due to the salts dissolved within the water.

Changing the Tip

Use the tip removal device Ref. 0114108 (Fig. 1).

1. Remove the ring to release the tip.
2. Remove the tip by pulling the soldering iron lengthwise without forcing the element. Before fitting the new tip, clean the part of the heating element which is covered by the tip. This gets rid of any grime and facilitates fitting of the new tip.
3. Insert the new tip and make sure that it has penetrated fully home.

ESPAÑOL

Agradecemos la confianza depositada en JBC al adquirir este soldador termorregulado. Ha sido fabricado con las más estrictas normas de calidad, para prestarle el mejor servicio.

El soldador termorregulado **SL 2020** Ref. 2020200, lleva el sistema electrónico de control incorporado en el mango, lo que posibilita su conexión directa a red.

Datos técnicos

- Control electrónico de temperatura de estado sólido, con disparo de triac en paso por cero.
- Tension de alimentacion 230 V ±10%
- Frecuancia de red 50/60 Hz
- Potencia de mantenimiento a 300°C: 40 W
- Potencia máxima: 200 W
- Selección de temperatura: 100...400°C ±10%
- Tiempo para 300°C: 40 s
- Conexión directa con toma tierra: 120 a 240 V
- Punta larga duración: R10D (Ref. 0300905)
- Peso del soldador, sin cable: 60 g
- Resistencia de punta a tierra <1Ω
- Aislamiento de la red: 20 MΩ a 400 °C
- Rigidez dieléctrica: 1500 V a 20 °C

Instrucciones de funcionamiento

Con la ayuda de un destornillador, ajuste la temperatura que desee y espere a que la intermitencia del piloto se estabilice, esto significa que ya se ha alcanzado la temperatura.

Recomendaciones para soldar

- Para conseguir una buena soldadura deben respetarse las siguientes normas:
- Los componentes y el circuito deben estar limpios y preestañados.
 - La punta debe estar bien estañada. Con preferencia seleccione una temperatura inferior a 325 °C.

Limpieza de la punta

- Desconecte el soldador.
- Limpie la zona a estañar eliminando el óxido. Recomendamos utilizar el cepillo metálico Ref. 0297705 y la esponja Ref. S6169, o papel de lija muy fino, utilizándolo con mucha suavidad para no destruir la protección superficial de la punta de Larga Duración. Es necesario utilizar sólo agua desionizada para humedecer la esponja. Si utiliza agua normal es muy probable que la punta se ensucie con las sales disueltas que hay en el agua.

Cambio de la punta

Utilice el extractor de puntas Ref. 0114108 (Fig. 1).

1. Retire la anilla para liberar la punta.
2. Extraiga la punta tirando del soldador en sentido longitudinal y sin forzar la resistencia. Antes de colocar la nueva punta, limpie la parte de la resistencia que queda cubierta por la punta. Eliminará los residuos y facilitará la introducción del recambio.
3. Introduzca la nueva punta y asegúrese de que ha penetrado a fondo.

FRANÇAIS

Nous vous remercions pour la confiance placée dans JBC lors de l'acquisition de ce fer à souder thermoréglé. Il a été réalisé avec les plus strictes normes de qualité afin de vous assurer le meilleur service.

Le fer à souder thermoréglé **SL 2020** Réf. 2020200, dispose d'un système de contrôle électronique dans le manche et sa connexion s'effectue directement sur le réseau.

Caractéristiques techniques

- Contrôle électronique de température d'état solide, avec déclenchement du triac au point zéro.
- Tension d'alimentation 230 V ±10%
- Fréquence secteur 50/60 Hz
- Puissance de maintien à 300 °C: 40 W
- Puissance maximum: 200 W
- Sélection de température: 100 ... 400 °C ±10%
- Temps pour 300 °C: 40 s
- Branchement direct avec prise de terre: 120 à 240 V
- Panne longue durée: R10D (Réf. 0300905)
- Poids du fer à souder sans câble: 60 g
- Résistance de la pointe à la terre <1Ω
- Isolation au réseau: 20MΩ à 400 °C
- Rigidité diélectrique: 1500 V à 20 °C

Mode d'utilisation

Se positionner sur le sélecteur de température à l'aide d'un tournevis et régler la température à votre convenance.Attendre que le voyant clignote de façon régulière. Si c'est le cas le fer a atteint la température sélectionnée.

Recommandations pour souder

Pour obtenir une bonne soudure, il faut respecter les normes suivantes:

- Les composants et le circuit doivent être propres et préétamés.
- La panne doit être bien étamée. De préférence, sélectionnez une température inférieure à 325 °C.

Nettoyage de la panne

- Débrancher le fer à souder.
- Nettoyer la zone d'étamage afin de supprimer tout trace d'oxydation. Nous vous recommandons d'utiliser la brosse métallique Réf. 0297705 et l'éponge Réf. S6169 sinon un papier de verre très fin. Frotter délicatement la panne longue durée afin de ne pas endommager la surface protectrice. Il est nécessaire d'utiliser de l'eau deionisée pour humidifier l'éponge. Si vous utilisez de l'eau courante, il est très probable que la panne soit contaminée par les sels dissous contenus dans l'eau.

Remplacement de la panne

Utiliser l'extracteur de pannes. Réf. 0114108 (Fig. 1).

1. Retirer l'anneau pour libérer la panne.
2. Extraire la panne en tirant sur le fer à souder dans le sens de la longueur et sans forcer la résistance. Avant de placer la nouvelle panne, nettoyez la partie de la résistance qui reste recouverte par la panne, afin d'éliminer les déchets qu'elle pourrait avoir et faciliter ainsi l'introduction de la pièce de rechange.
3. Introduire la nouvelle panne et assurez-vous qu'elle soit enfoncée jusqu'au bout.

DEUTSCH

Wir danken Ihnen für das JBC, mit dem Kauf dieser thermoregelte LötKolben erwiesene Vertrauen. Er ist mit den strengsten Qualitätsmaßstäben hergestellt, so daß Sie optimale Lötgergebnisse erwarten dürfen.

Der thermoregelte LötKolben **SL 2020** Ref. 2020200, ist mit einem elektronischem Steuersystem im Griff ausgestattet, was den direkten Anschluß ans Netz ermöglicht.

Technische Daten

- Elektronische Temperaturregelung auf Halbleiterbasis, mit triac Auslösung bei Nullspannung.
- Versorgungsspannung 230 V ±10%
- Netzfrequenz 50/60 Hz
- Leistung zur erhaltung von 300° C: 40 W
- Maximum Leistung: 200 W
- Temperaturwahl: 100...400° C ±10%
- Zeit für 300 °C: 40 s
- Direkter Erdanschluß: 120 bei 240 V
- Long-life-Spitze: R10D (Ref. 0300905)
- Gewicht ohne Kabel: 60 g
- Spannung zwischen Spitze und Erdung <1Ω
- Netzisolation: 20 MΩ bei 400 °C
- Durchschlagfestigkeit: 1500 V bei 20 °C

Betriebsanleitungen

Mit einem Schraubenzieher gewünschte Löttemperatur einstellen. Diese ist erreicht, wenn die Leuchtanzeige regelmäßig blinkt.

Empfehlungen zum Löten

Für optimale Lötgergebnisse sind folgende Punkte zu beachten:

- Bauteile und Leiterplatte müssen sauber und entsprechend vorverzinkt sein.
- Die Spitze muß gut verzinkt sein. Soweit möglich mit einer Temperatur unter 325° C arbeiten.

Reinigung der Spitze

- Netzstecker ziehen.
- Den zu verzinnenden Bereich von eventuellen Rostrückständen befreien. Wir empfehlen die Verwendung der JBC-Metallbürste Ref. 0297705 und des JBC-Schwamms Ref. S6169 bzw. eines sehr feinkörnigen Sandpapiers, wobei sehr vorsichtig vorzugehen ist, damit die Oberflächenbeschichtung der Long-Life-Spitze nicht beschädigt wird. Es ist erforderlich zum Befeuchten des Schwamms nur entionisiertes Wasser zu verwenden. Wenn normales Wasser benutzt wird, ist es sehr wahrscheinlich, dass die Spitze durch die im Wasser gelösten Salze verschmutzt wird.

Spitzenwechsel

Hierzu Spitzenabzieher Ref. 0114108 verwenden (Abb 1).

1. Lötspitze durch Abziehen des Rings lösen.
2. Spitze durch Wegziehen des LötKolbens herausnehmen. Vor Aufsetzen der neuen Spitze ist der Bereich des Heizkörpers zu reinigen, der von der Spitze abgedeckt wird. Durch die Entfernung eventueller Rückstände wird das Aufschieben der neuen Spitze erleichtert.
3. Ordnungsgemäßen Sitz der neuen Spitze überprüfen.

JBC behält sich das Recht vor, technische oder konstruktive Änderungen ohne vorherige Ankündigung vorzunehmen.

ITALIANO

La ringraziamo per la fiducia riposta nella JBC con l'acquisto di questo saldatore termoregolato. È stato fabbricato secondo le più rigide norme di qualità, per offrirle il servizio migliore.

Il saldatore termoregolato **SL 2020** Rif. 2020200, incorpora il sistema elettronico di controllo ed è predisposto per essere collegato direttamente a rete.

Dati tecnici

- Controllo elettronico della temperatura di stato solido con statto del triac nel passaggio per zero.
- Tensione 230 V ±10%
- Frequenza di rete 50/60 Hz
- Potenza di mantenimento à 300°C: 40 W
- Potenza massima: 200 W
- Selezione di temperatura: 100...400°C ±10%
- Tempo per 300 °C: 40 s
- Collegamento diretto con presa di terra: 120 a 240 V
- Punta Lunga Durata: R10D (Rif. 0300905)
- Peso saldatore senza cavo: 60 g
- Resistenza della punta a la messa a terra <1Ω
- Isolamento della rete: 20 MΩ a 400 °C
- Rigidità dielettrica: 1500 V a 20 °C

Intruzioni per il funzionamento

Con l'aiuto di un cacciavite, selezionare la temperatura desiderata ed aspettare che l'intermittenza della spia luminosa si stabilizzi, il che indica il raggiungimento della temperatura prescelta.

Consigli per saldare

- Per ottenere una buona saldatura si devono rispettare le seguenti norme:
- I componenti ed il circuito siano puliti e prestagnati.
 - La punta sia ben stagnata. Selezionare preferibilmente una temperatura inferiore a 325 °C.

Pulizia della punta

- Disinserire la spina del saldatore dallapresa di corrente.
- Pulire la zona da stagnare, eliminando l'ossido. Consigliamo di utilizzare lo spazzolino metallico Rif. 0297705 e la spugnetta Rif. S6169, oppure carta vetrata molto fina, utilizzandola delicatamente per non distruggere la protezione superficiale della punta a lunga durata. Per inumidire la spugna è necessario usare solo acqua distillata. Se si utilizza acqua normale il calcare può danneggiare la punta.

Cambio della punta

Utilizzare l'estrattore di punte Rif. 0114108 (Fig. 1).

1. Togliere l'anello per liberare la punta.
2. Estrarre la punta tirando il saldatore in senso longitudinale e senza forzare la resistenza. Prima di collocare la nuova punta, pulire la parte di resistenza che rimarrà coperta da questa. Si elimineranno i residui e si agevolerà l'introduzione della punta di ricambio.
3. Collocare la nuova punta e accertarsi che sia entrata fino in fondo.

JBC si riserva il diritto d'introdurre variazioni tecniche senza preavviso.

Tip Extractor

Ref. 0114108

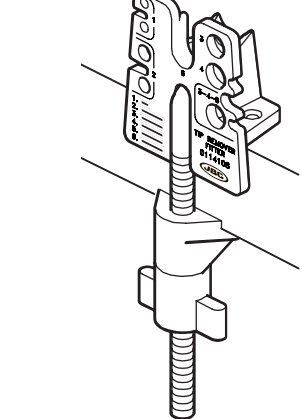
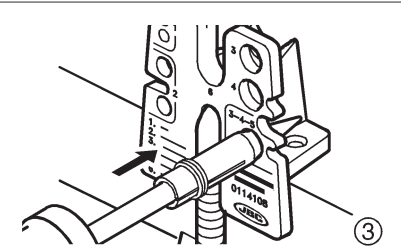
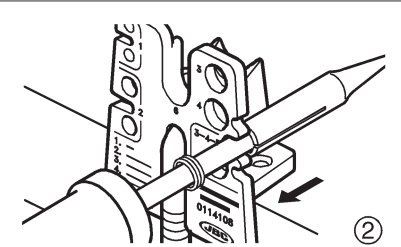
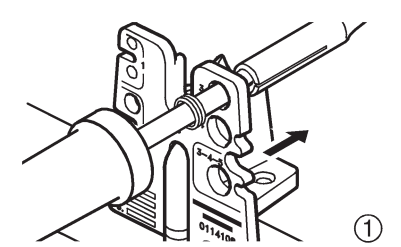


Fig.1

Changing the tip Cambio de la punta Changement de la panne Spitzenwechsel Cambio della punta



WARRANTY ENGLISH

The JBC 2 years warranty, guarantees this equipment against all manufacturing defects, covering the replacement of defective parts and all necessary labour.

Warranty does not cover product wear due to use or mis-use.

In order for the warranty to be valid, equipment must be returned, postage paid, to the dealer where it was purchased.

Complies with CE Standards.

GARANTIA ESPAÑOL

JBC garantiza este aparato durante 2 años, contra todo defecto de fabricación, cubriendo la reparación con sustitución de las piezas defectuosas e incluyendo la mano de obra necesaria.

Quedan excluidas de esta garantía las averías provocadas por mal uso del aparato y desgaste por uso.

Es indispensable para acogerse a esta garantía el envío del aparato al distribuidor donde se adquirió, a portes pagados.

Cumple con la Normativa CE.

GARANTIE FRANÇAIS

JBC garantit cet appareil 2 ans contre tout défaut de fabrication. Cela comprend la réparation, le remplacement des pièces défectueuses et la main d'oeuvre nécessaire.

La garantie ne couvre pas l'usure liée à l'utilisation et à la mauvaise utilisation du matériel.

Pour bénéficier de cette garantie il est indispensable d'envoyer l'appareil chez le distributeur où il a été acquis, en ports payés.

Conformité avec le Marquage CE.

GARANTIE DEUTSCH

Für das vorliegende Gerät übernimmt JBC eine Garantie von 2 Jahren, für alle Fabrikationsfehler. Diese Garantie schliesst die Reparatur bzw. den Ersatz der defekten Teile sowie die entsprechenden Arbeitskosten ein.

Ausgeschlossen von dieser Garantieleistung sind durch unsachgemäßen Gebrauch hervorgerufene Betriebsstörungen und normale Gebrauchsanbrütungen.

Zur Inanspruchnahme dieser Garantie muss das Gerät portofrei an den Vertriebs Händler geschickt werden, bei dem es gekauft wurde.

Erfüllt EG-Normen.

GARANZIA ITALIANO

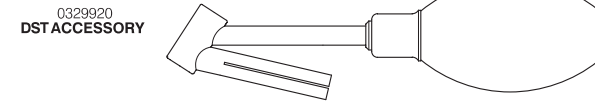
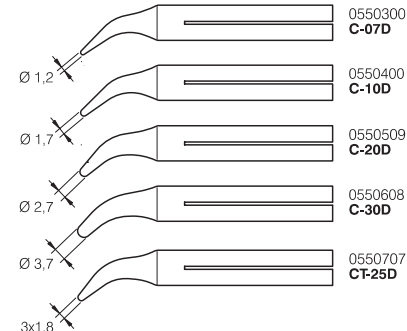
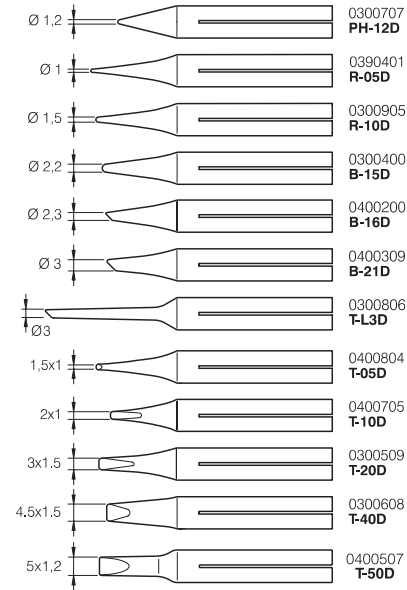
La JBC garantisce quest'apparato 2 anni contro ogni difetto di fabbricazione, e copre la riparazione e la sostituzione dei pezzi difettosi, includendo la mano d'opera necessaria.

Sono escluse da questa garanzia le avarie provocate da cattivo uso dell'apparato e logorio da utilizzo.

Per usufruire di questa garanzia, è indispensabile inviare, in porto franco, l'apparato al distributore presso il quale è stato acquistato.

Conformità con la Marcatura CE.

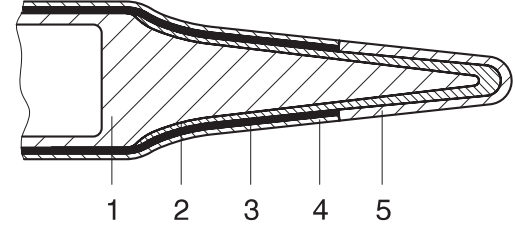
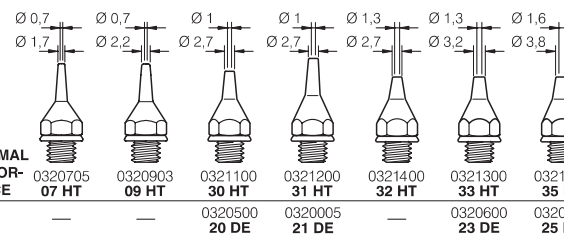
Long-Life Tips



Desoldering Tip Types

High thermal performance (Ref. HT):
This kind of tip has great heat-transmission capability. They are not quite as durable as the armoured long-life type.

Long-life (Ref. DE):
These tips are heavily armoured inside and out. They are very durable, though with lower heat-transmission.



How are the JBC long life tips manufactured

- 1 Copper core
- 2 Iron
- 3 Nickel
- 4 Chromium
- 5 Tin plate

All these protection layers avoid that tin comes into contact with the copper basis and damages it which gives such tip a 10 to 20 times longer working life than the traditional tip, while keeping its original shape without deformation by wear.

Cómo se fabrican las puntas de Larga Duración JBC

- 1 Núcleo de cobre
- 2 Hierro
- 3 Niquel
- 4 Cromo
- 5 Estañado

Todas estas capas de protección evitan que el estaño entre en contacto con la base de cobre y produzca su deterioro, con lo que se consigue una duración de 10 a 20 veces superior a una punta de cobre convencional, conservando su forma inicial sin deformación por el desgaste.

Comment sont fabriquées les pannes Longe Durée JBC

- 1 Noyau de cuivre
- 2 Fer
- 3 Nickel
- 4 Chrome
- 5 Étain

Toutes ces couches de protection évitent que l'étain entre en contact avec la base de cuivre et produise sa détérioration, ce qui permet d'obtenir une durée de vie 10 ou 20 fois supérieure à celle de la panne de cuivre traditionnelle, tout en conservant sa forme initiale sans déformation par l'usure.

Wie sind die JBC-Spitzen mit hoher Lebensdauer

- 1 Kupferkern
- 2 Eisen
- 3 Nickel
- 4 Chrom
- 5 Verzinnung

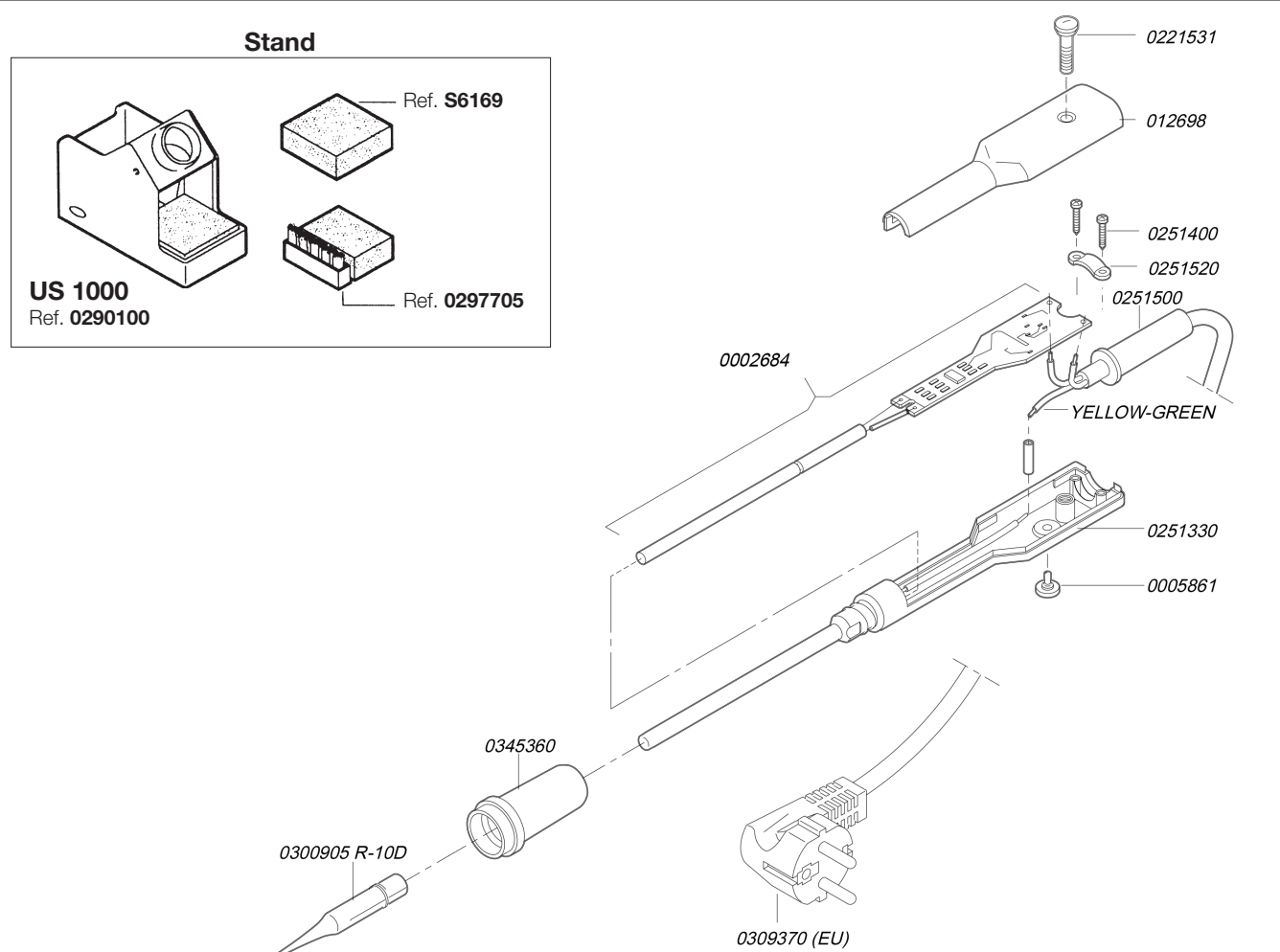
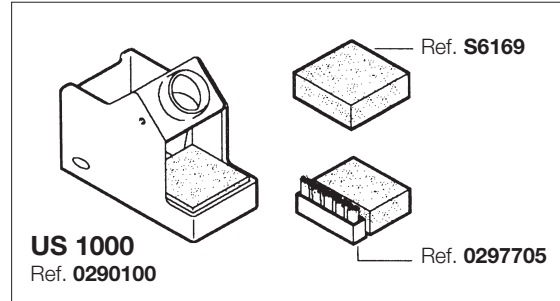
Alle diese Schutzschichten vermeiden, daß das Zinn in Berührung mit der Kupferbasis kommt, und sie beschädigt; hierdurch wird eine um 10 bis 20 mal höhere Lebensdauer erreicht als bei der konventionellen Kupferspitze, unter Beibehaltung der ursprüngliche Form ohne Verformung durch Verschleiß.

Come vengono fabricate le punte Lunga Durata JBC

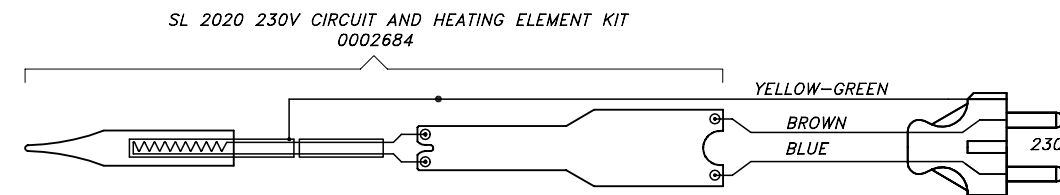
- 1 Nucleo di rame
- 2 Ferro
- 3 Nichel
- 4 Cromo
- 5 Stagnatura

Tutti questi strati di protezione evitano che lo stagno sia in contatto con le basi di rame e la possa danneggiare. Così si ottiene una durata della punta superiore di 10 o 20 volte alla durata della punta convenzionale, conservando la sua forma iniziale senza deformazione per l'usura.

Stand



Electric Wiring Diagram



The SL 2020 soldering iron may be connected directly to any voltage supply between 120 and 240 V. When connected to 120 V, the temperature might drop to around 10%.

El soldador SL 2020 permite ser conectado directamente a una tensión entre 120 V y 240 V. Conectado a 120 V la temperatura se reduce un 10% aproximadamente.

Le fer à souder SL 2020 peut être branché directement sur différents voltages, de 120 V à 240 V. Quand il est connecté à 120 V la température chute d'environ 10%.

Der Löt Kolben SL 2020 ist für direkte Netzspannungen zwischen 120 V und 240 V ausgelegt. Bei einer Netzspannung von 120 V verringert sich die Temperatur um ca. 10%.

Il saldatore SL 2020 può essere collegato direttamente ad una tensione tra 120 V e 240 V. Quando si collega a 120 V, la temperatura soffrirà una riduzione di circa il 10%.



This product should not be thrown in the garbage.
Este producto no debe ser tirado a la basura.
Ce produit ne doit pas être jeté à la poubelle.
Dieses Produkt darf nicht mit dem Hausmüll entsorgt werden.
Questo prodotto non deve seguire il normale percorso di smaltimento dei rifiuti.



SL2020
Temperature Controlled Iron
Ref. 2020200