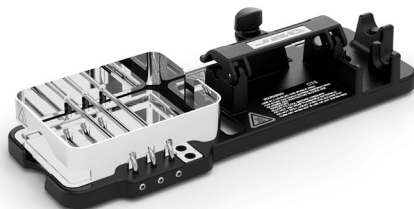


本取扱説明書は下記製品に対応しています。

CT-SA

同梱物リスト

以下の品目が同梱されます。



はんだポットスタンド1 個
グリップおよびカートリッジは付属しません。



スパチュラ 17mm 1 個
Ref. 0018606



スパチュラ 39mm 1 個
Ref. 0018607



スペーサー 2 個
Ref. 0029883
(CTSを作業台に取り付ける場合のみ必要)。



六角レンチ \varnothing 2mm 1 個

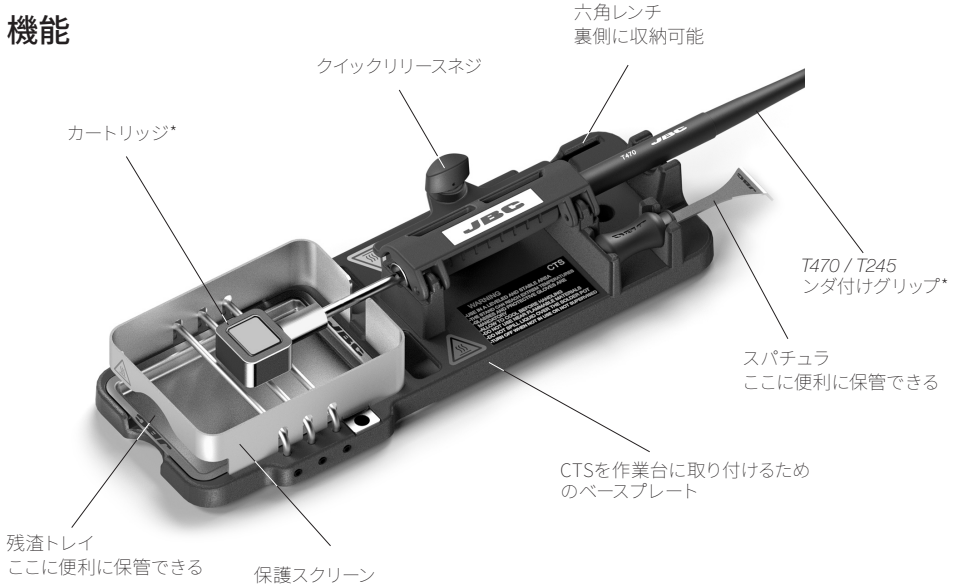


残渣トレイ 1 個



取扱説明書 (本書) 1 個
Ref. 0031607

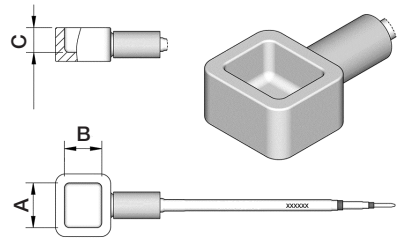
機能



対応カートリッジ*

CTSは数種類のグリップおよびカートリッジに対応します。

C470グリップは、はんだポットカートリッジC470SP01とC470SP42に、C245グリップは、はんだポットカートリッジC245SP01に対応しています。



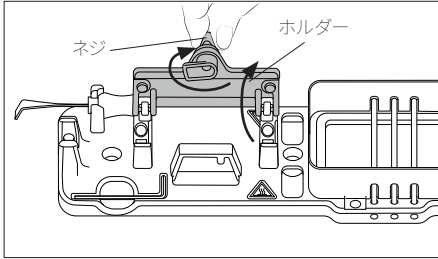
グリップ種類	カートリッジ型式	A	B	C
T470	C470-SP01	18 mm	15 mm	10 mm
T470	C470-SP42	40 mm	40 mm	10 mm
T245	C245-SP01	18 mm	15 mm	10 mm

セットには含まれず、別売りです。

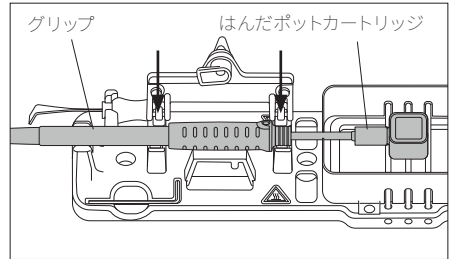
操作

CTSはんだポットカートリッジスタンドは、**はんだポットカートリッジをセットしたT245やT470グリップ**が不意に転倒しないように保持することができます。

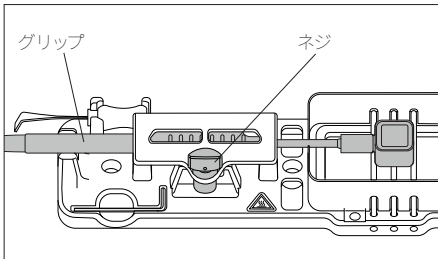
対応するカートリッジはwww.jbctools.co.jpでご確認ください。安全のため、グリップを置く前にステーションの電源が切れており、**はんだが冷えていることを確認してください。**



1. ネジを緩め、ホルダーを開けます。



2. あらかじめはんだポットカートリッジを挿入しておいたグリップを置きます。注意して正しく配置してください。



3. 配置後ネジを締め、グリップをスタンドに接続します。



オプション: CHBコンバータを使用してグリップを直接JBCコントロールユニットに接続することで作業場を広く取れます。

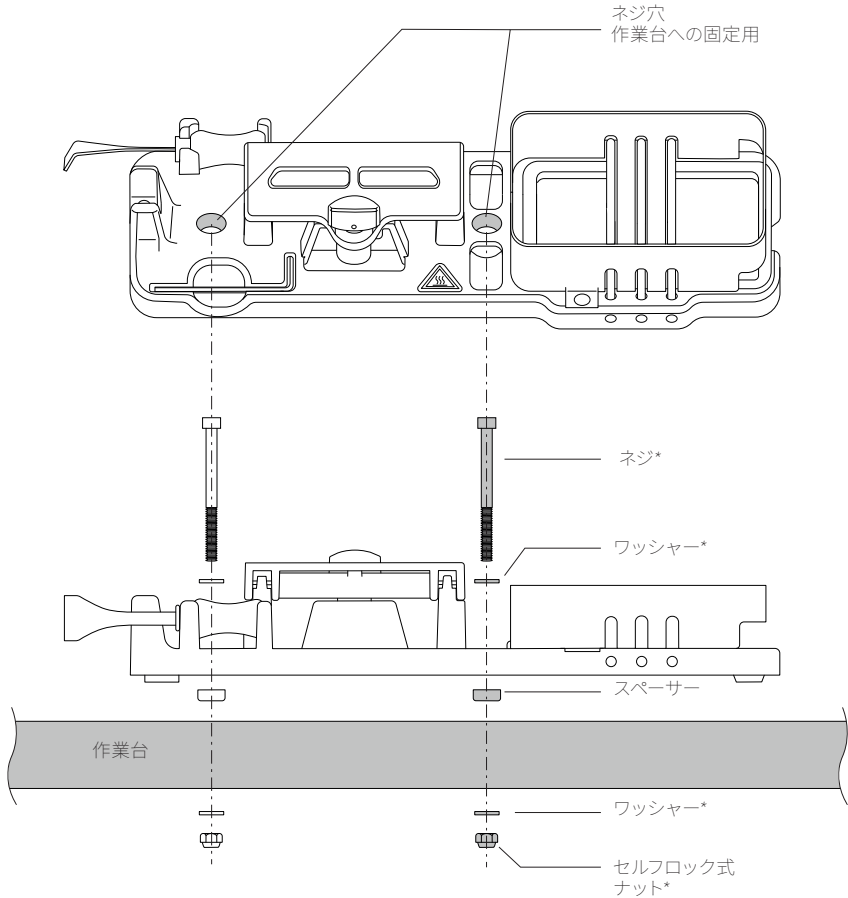
「フラックス入りはんだ」を溶かさなさいでください。



細いワイヤ (AWG24程度まで) と鉛フリーはんだの推奨温度は300℃です。太いワイヤの場合は、必要に応じて温度を上げますが、常に最小限の温度にしてください。

重要: 望ましい結果を得るためには、ケーブルの絶縁仕様をご確認ください。

CTSを作業台に固定する



CTSを固定する際、スタンドのゴム足が摩耗しないように、スタンドと作業台の間にスペーサー (Ref. **0029883**) を入れてください。

ネジ (M4推奨) を使用し、ワッシャー、セルフロック式ナットで組み立て、CTSを固定します。スタンドが安定し、水平になっていることを確認します。

*ネジ、ワッシャーおよびセルフロック式ナットは付属しません。

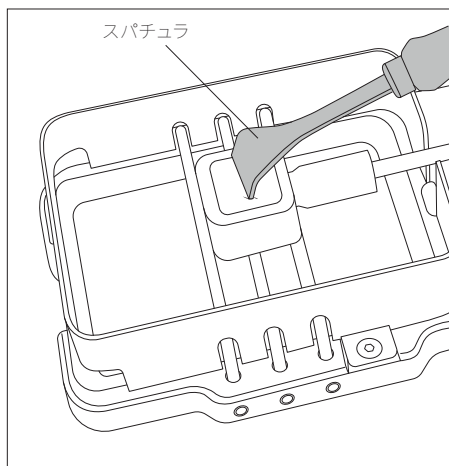
スパチュラ

スパチュラでドロス（溶けたはんだの表面にできる酸化物などの汚れ）を除去します。

スパチュラ 17 mm

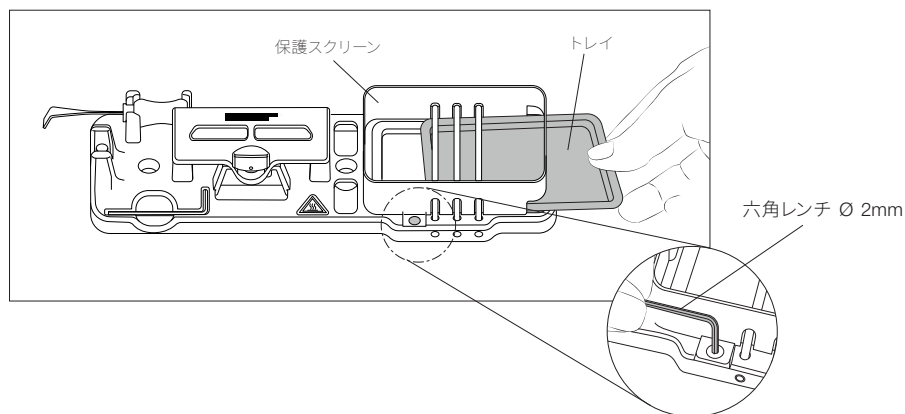


スパチュラ 39 mm



メンテナンス

- メンテナンスまたは保管を行う前に、本体を冷やしてください。
- グリップは必ずステーションから抜いて、スタンドから取り外してください。
- 湿った布でトレイと保護スクリーンを拭きます。
アルコールは金属部分以外には使用しないでください。
掃除しやすいように、保護スクリーンは六角レンチで取り外せます。
- 欠陥や損傷した部品を交換します。JBC純正部品のみを使用してください。
- 修理を行えるのは、JBC認定のテクニカルサービス担当者のみです。



安全に関する注意事項



感電、けが、火事、爆発を避けるため、必ず安全に関するガイドラインに従ってください。

- はんだポットを保持する以外の目的で器具を使用しないでください。ツールスタンドではありません。
- 火災や爆発の危険性がある環境では使用しないでください。
- 取り扱いには冷却後にしてください。
- カートリッジを挿入する前に、ステーションの電源を切ってください。T470の場合、カートリッジを挿入し、ネジを締めてカートリッジをグリップ内に固定します。
- 水平で安定した場所でご使用ください。
- スタンドは極端に高温になることがあります。保護メガネと手袋をお勧めします。
- 「フラックス入りはんだ」を溶かさないでください。
- 電源が入っているときは、本製品を放置しないでください。使用していないとき、または監視していないときは、電源を切ってください。
- 燃えやすいもののそばで使用しないでください。はんだポットの中に液体をこぼさないでください。
- 廃棄する液体スズの取扱いには十分気を付けてください。やけどをする恐れがあります。
- 作業場を清潔にし、整理整頓してください。
- はんだ付を行う際、煙に気をつけてください。吸煙器の使用を推奨します。
- 本機器は、8歳以上の子供や、身体的、感覚的、精神的能力の低い人、経験のない人でも、機器の使用に関して適切な監督や指示を受け、それに伴う危険性を理解していれば使用できます。子供が本機で遊ばないように注意してください。
- 監督下にはない場合は、子供がメンテナンスを行わないでください。

仕様

CTS

はんだポットスタンド

Ref. CT-SA

- 製品寸法 (およそ): 92 x 48 mm
(L x W)
- 正味重量: 999 g
- 梱包寸法/重量: 342 x 155 x 120 mm / 1313 g
(L x H x W)

CE規格準拠

ESD対応

JBC

保証

JBCの2年保証は、本製品のすべての製造上の欠陥を対象としており、欠陥部品の交換とその工数も含まれます。ただし、製品や部品の摩耗、消耗や誤用は保証対象外です。

保証を有効にするためには、本製品をご購入いただいた販売店にお客様にて送料ご負担のうえ、ご返送いただく必要がございます。



本製品を廃棄箱に捨てないでください。

欧州指令2012/19/EUに基づき、寿命が尽きた電子機器は回収し、認定されたリサイクル施設に返却する必要があります。



www.jbctools.com