

# JBC

[www.jbctools.com](http://www.jbctools.com)

## 取扱説明書



### JTT

ヒーターホースセット

本取扱説明書は下記製品に対応しています。

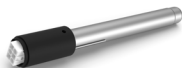
**JT-T1A** (100V, 120V)

## 同梱物リスト

以下の品目が同梱されています。



**JTT用グリップ** ..... 1 個  
Ref. JT-A



**JTH1**  
**JTT用ヒーター** ..... 1 個  
Ref. 0014105 (100V, 120V)

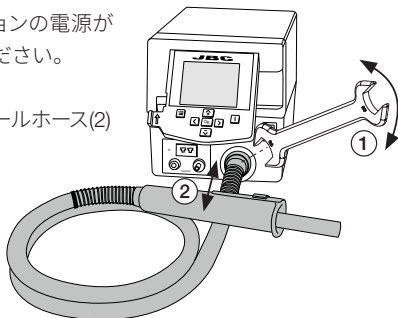
**取扱説明書 (本書)** .. 1 個  
Ref. 0031133

## JTT ヒーターホースセットの交換

**備考:** この操作は、ステーションの電源が切れているときのみ行ってください。

スパナでナット(1)を外し、ツールホース(2)を外します。

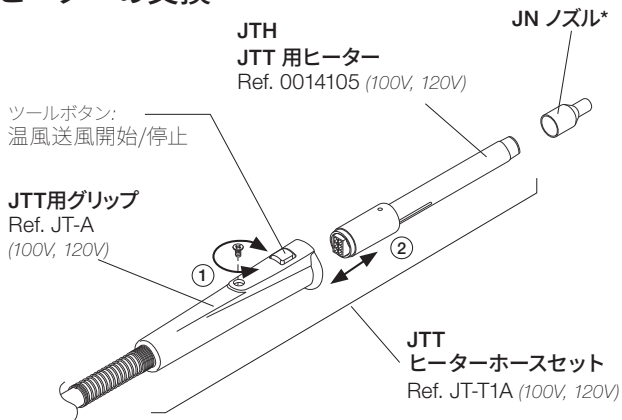
新しいホースを挿入しコネクタ(2)に完全に押し込まれていることを確認しナット(1)を締めます。



## 機能

JTTヒーターホースセットは、中型および大型のSMDを修理することができます。JTSEコントロールユニットとJNノズルに対応します。

## ヒーターの交換



**備考:** この操作は、ヒーターが冷えていて、本体が主電源に繋がれていないときのみ行ってください。

ネジ(1)を緩め、摩耗したヒーターをグリップ(2)から引き抜きます。

新しいヒーターを挿入し、最後まで押し込まれていることを確認し(2)、ネジ(1)を締め付けます。

\* 別売りです。

# 仕様

**JTT**

**ヒーターホースセット**

Ref.: **JT-T1A** (100V, 120V)

- ホース長さ: 1100 mm
- 総重量: 370.5 g
  
- 梱包時の寸法/重量: 382 x 159 x 81 mm / 508.8 g  
(L x W x H)

CE規格準拠

ESD対応

# JBC

## 保証

JBCの2年保証は、本製品のすべての製造上の欠陥を対象としており、欠陥部品の交換とその工数も含みます。

ただし、製品や部品の摩耗、消耗や誤用は保証対象外です。

保証を有効にするためには、本製品をご購入いただいた販売店にお客様にて送料ご負担のうえ、ご返送いただく必要がございます。



本製品を廃棄箱に捨てないでください。

欧州指令2012/19/EUに基づき、寿命が尽きた電子機器は回収し、認定されたリサイクル施設に返却する必要があります。



[www.jbctools.com](http://www.jbctools.com)

0031133-110423