

# JBC

[www.jbctools.com](http://www.jbctools.com)

## 取扱説明書



### PH218

熱電対タイプK

本取扱説明書は下記製品に対応しています。

## PH218

以下の品目が同梱されます。

### 同梱物リスト



PH218 熱電対タイプK ..... 1 個

取扱説明書 (本書) ..... 1 個  
Ref. 0031327

### 機能と接続

熱電対タイプKは、プリント基板の特定箇所の温度を読み取ります。

PH218はJBCのプリヒーターやホットエアーステーションと併用することで、温度プロファイルの管理をサポートします。また、JBCのTIDデジタル温度計とも連動しています。

固定強化  
クランプ

JBC機器への  
接続



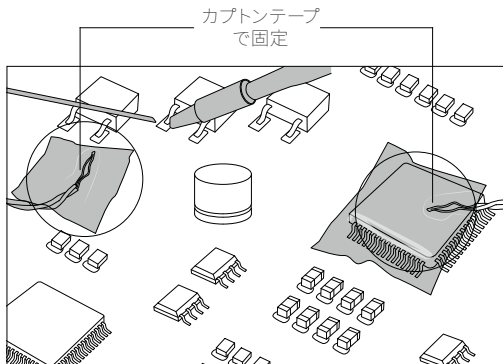
ワイヤーの端を  
カプトンテープで  
PCB/部品に固定

## 推奨事項

熱電対のワイヤーの端をPCBに固定するために、カプトンテープを使用することを推奨します。

制御用熱電対を、はんだ付け／リワークを行う部品(1)のできるだけ近くに置いてください。

細かい部品がある場合は、保護として2つ目の熱電対(2)を使用してください。



(1) 制御用熱電対

(2) 保護用熱電対

PCBへの熱応力の影響を軽減するため、3-4°C/秒を超える昇温速度は推奨しません。

# 仕様

PH218

熱電対タイプK

Ref.: PH218

- |            |                                          |
|------------|------------------------------------------|
| - 温度定格:    | 70 - 250 °C                              |
| - 絶縁ワイヤー:  | PFA                                      |
| - ワイヤー径:   | 2x Ø 0,2 mm                              |
| - ワイヤー長さ:  | 1 m                                      |
| - 合計正味重量:  | 11.8 g                                   |
| - 梱包寸法/重量: | 110 x 80 x 40 mm / 32.7 g<br>(L x W x H) |

CE規格準拠

ESD対応

## JBC

### 保証

JBCの2年保証は、本製品のすべての製造上の欠陥を対象としており、欠陥部品の交換とその工数も含みます。

ただし、製品や部品の摩耗、消耗や誤用は保証対象外です。

保証を有効にするためには、本製品をご購入いただいた販売店にお客様にて送料ご負担のうえ、ご返送いただく必要がございます。



本製品を廃棄箱に捨てないでください。

欧州指令2012/19/EUに基づき、寿命が尽きた電子機器は回収し、認定されたリサイクル施設に返却する必要があります。



[www.jbctools.com](http://www.jbctools.com)

0031327-180423