



www.jbctools.com

INSTRUCTION MANUAL

	Page
English	3
Español	11



Stands

Packing List

The following items should be included:

Stand 1 unit
See references on the next page



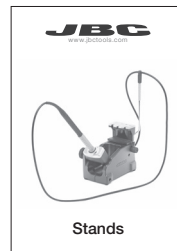
Cable Holder
(Only in DR & DS stands) 1 unit
Ref. 0010154



Stand Cable 1 unit
Ref. 0011283



Manual 1 unit
Ref. 0012507



All these stands can be connected to the following JBC Control units: DI, DDE, DME.

**For T210 & T245
Handles**
Ref. AD-SD



**For T245-NA
Nitrogen Handle**
Ref. DN-SD



**For T210-NA, T245-NA
and T470-NA
Nitrogen Handle**
Ref. DN-SE



**For AP130-A
Solder Feed Iron**
Ref. AP-SD



**For PA120-A
Micro Tweezers**
Ref. PA-SD



**For HT420-A
Thermal Tweezers**
Ref. HT-SD



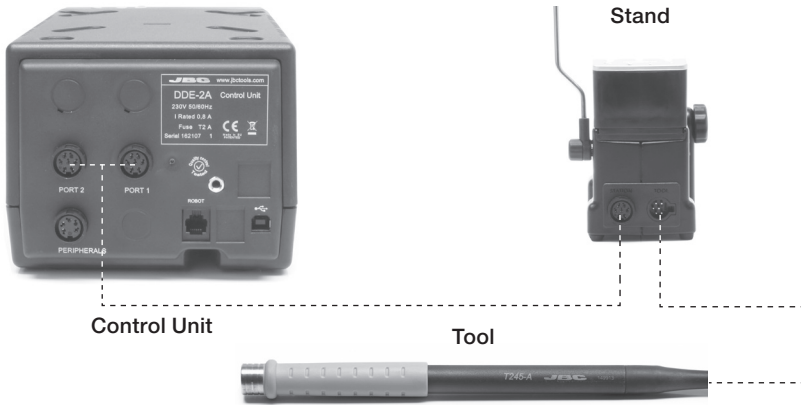
**For DS360-A
Micro Desoldering Iron**
Ref. DS-SD



**For DR560-A
Desoldering Iron**
Ref. DR-SD



Features



Quick Tip Changer

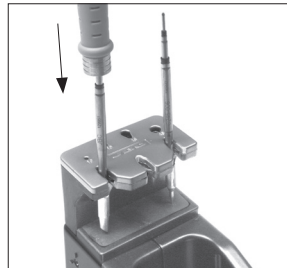
Save time and change cartridges safely without switching the station off.

1. Removing



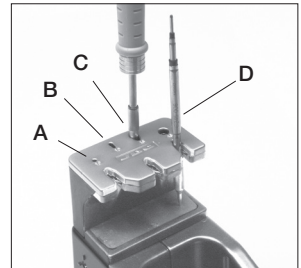
Place the cartridge in the extractor and pull the handle to remove it.

2. Inserting



Place the handle on top of the new cartridge and press down.

3. Fixing



Use the holes to fix the cartridge* as follows:

- A. For straight C210.
- B. For curved C210.
- C. For curved C245.
- D. For straight C245.

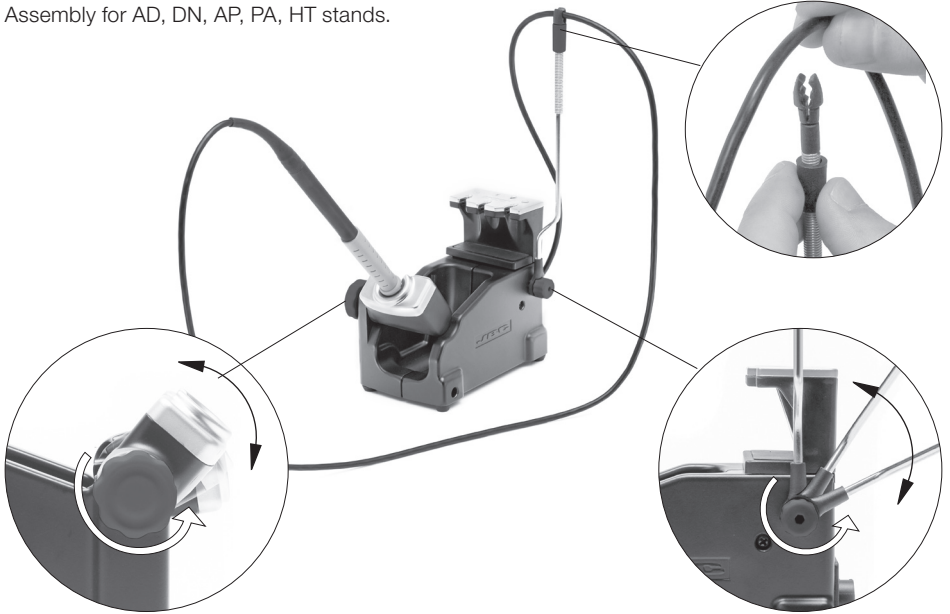
*Important

It is essential to insert the cartridge as far as the mark for a proper connection.



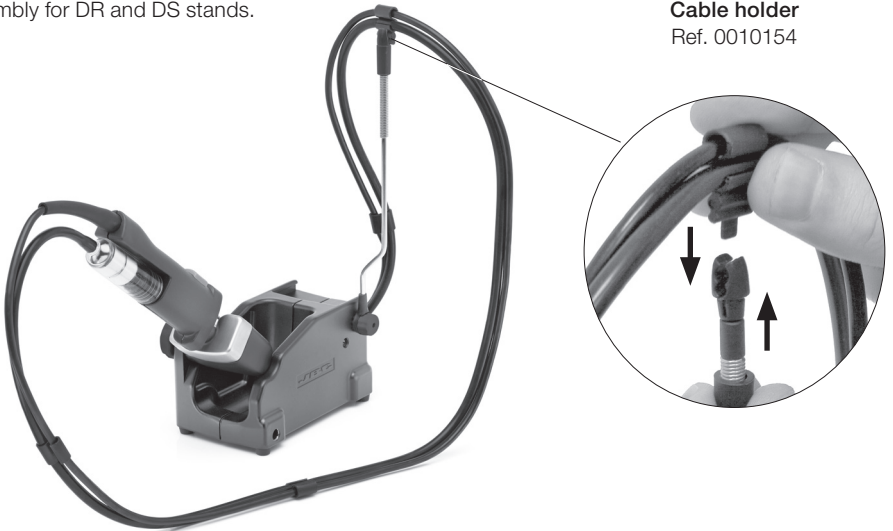
Assembly of cable collector and adjustable tool holder

Assembly for AD, DN, AP, PA, HT stands.

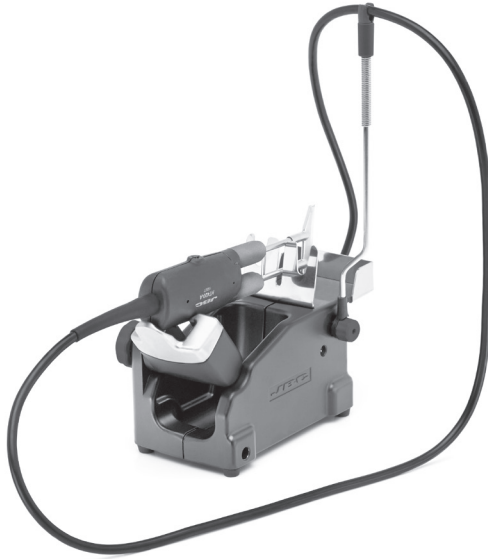


Assembly for DR and DS stands.

Cable holder
Ref. 0010154



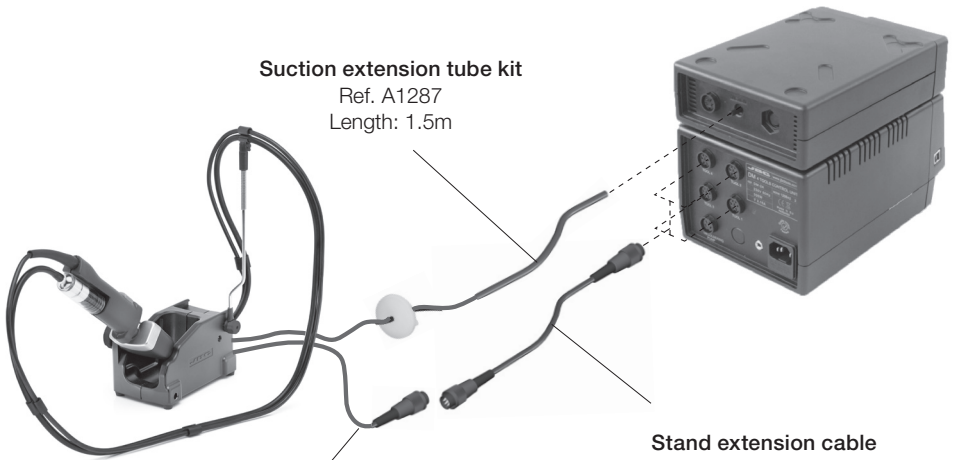
HT-SD tool placement for large tips



Accessories

Suction extension tube kit

Ref. A1287
Length: 1.5m



Stand Cable
Ref. 0011283

Stand extension cable

Ref. A1286
Length: 1.5m

Maintenance

Before carrying out maintenance or storage, always unplug the stand from the station and the tool.

- Use a damp cloth to clean the stand. Alcohol can be used only when cleaning the metal parts.
- Check periodically that the metal parts of the tool/stand are clean so that the station can check the tool's status.
- Periodically check all cables and tube connections.
- Replace any defective or damaged parts. Use original JBC spare parts only.
- Repairs should only be performed by a JBC authorized technical service.



Safety



It is imperative to follow safety guidelines to prevent electric shock, injury, fire or explosion.

- Do not use the units for any purpose other than soldering or rework. Incorrect use may cause fire.
- The power cord must be plugged into approved bases. Be sure that it is properly grounded before use. When unplugging it, hold the plug, not the wire.
- Do not work on electrically live parts.
- The tool should be placed in the stand when not in use in order to activate the sleep mode. The soldering tip, the metal part of the tool and the stand may still be hot even when the station is turned off. Handle with care, including when adjusting the stand position.
- Do not leave the appliance unattended when it is on.
- Do not cover the ventilation grills. Heat can cause inflammable products to ignite.
- Avoid the contact of flux with skin or eyes to prevent irritation.
- Be careful with the fumes produced when soldering.
- Keep your workplace clean and tidy. Wear appropriate protection glasses and gloves when working to avoid personal harm.
- Utmost care must be taken with liquid tin waste which can cause burns.
- This appliance can be used by children over the age of eight and also persons with reduced physical, sensory or mental capabilities or lack of experience provided that they have been given adequate supervision or instruction concerning use of the appliance and understand the hazards involved. Children must not play with the appliance.
- Maintenance must not be carried out by children unless supervised.

Specifications

AD-SD

- Includes: 3 cartridges extractor magazine for C210 or C245
Quick cartridges change
Sleep mode
- Weight: 1,369 kg (3.01 lb)

AP-SD

- Includes: Sleep mode
- Weight: 1,301 kg (2.86 lb)

DN-SE

- Includes: Sleep mode
- Weight: 1,327 kg (2.92 lb)

PA-SD

- Includes: Sleep mode
- Weight: 1,304 kg (2.87 lb)

HT-SD

- Includes: Sleep mode
- Weight: 1,411 kg (3.11 lb)

DS-SD

- Includes: Sleep mode
- Weight: 1,260 kg (2.77 lb)

DR-SD

- Includes: Sleep mode
- Weight: 1,410 kg (3.11 lb)

Complies with CE standards
ESD protected

Soportes

Composición

Los siguientes artículos deben estar incluidos:

Stand

Soporte 1 unidad
Ver referencias en la página siguiente



Cable Flange

Brida recogecable
(Soportes DR y DS) 1 unidad
Ref. 0010154



Stand Cable

Cable de conexión 1 unidad
Ref. 0011283



Manual 1 unidad
Ref. 0012507



Los siguientes soportes pueden ser conectados a las unidades de control DI, DDE y DME.

Para los mangos T210 y T245

Ref. AD-SD



Para el mango de trabajos con nitrógeno T245-NA

Ref. DN-SD



Para los mangos de trabajos con nitrógeno T210-NA, T245-NA y T470-NA

Ref. DN-SE



Para el soldador con aportación de estaño AP130-A

Ref. AP-SD



Para las micro pinzas PA120-A

Ref. PA-SD



Para las pinzas HT420-A

Ref. HT-SD



Para el micro desoldador DS360-A

Ref. DS-SD



Para el desoldador DR560-A

Ref. DR-SD



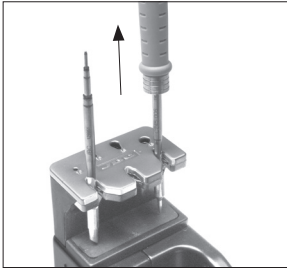
Características



Cambio rápido de cartuchos

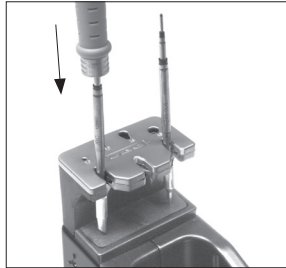
Ahorre tiempo y cambie cartuchos con seguridad sin desconectar la estación.

1. Retirar



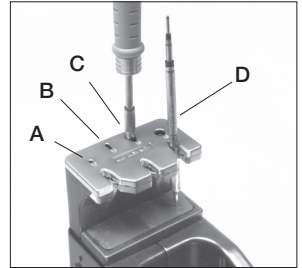
Coloque el lápiz soldador en las ranuras del extractor y tire hacia arriba para retirar el cartucho.

2. Insertar



Coloque el lápiz soldador en la parte superior del nuevo cartucho y empuje hacia abajo ligeramente.

3. Fijar



Utilice los agujeros fijadores para ajustar el cartucho*:
A. Para los rectos C210.
B. Para los curvados C210.
C. B. Para los curvados C245.
D. Para los rectos C245.

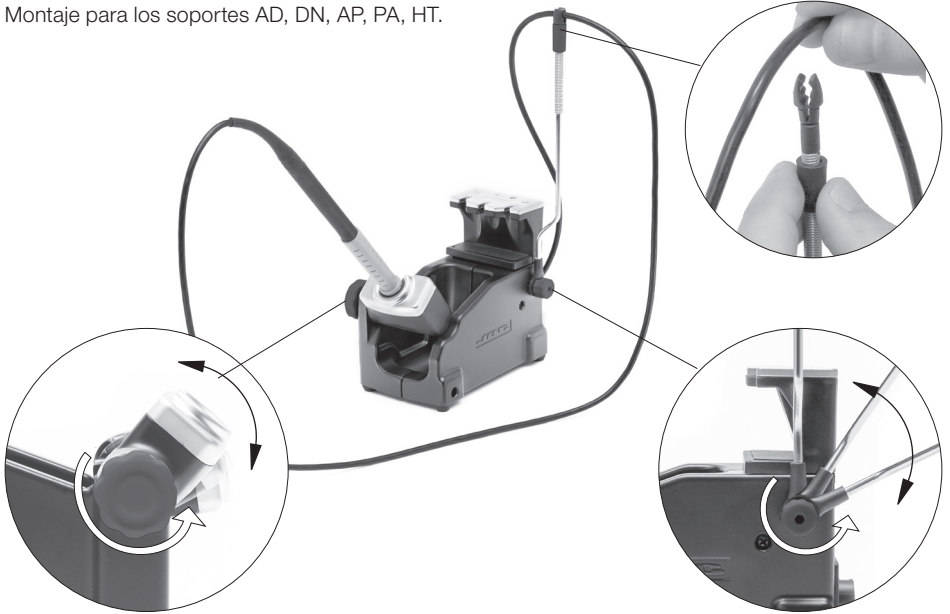
*Importante

Es imprescindible insertar los cartuchos hasta la marca para una conexión correcta.



Soporte ajustable y Recogecable

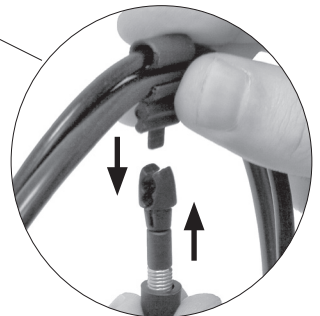
Montaje para los soportes AD, DN, AP, PA, HT.



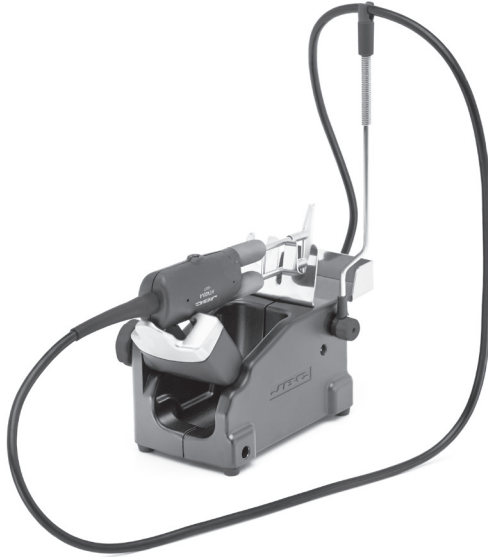
Montaje para los soportes DR y DS.



Cable Flange
Brida recogecable
Ref. 0010154

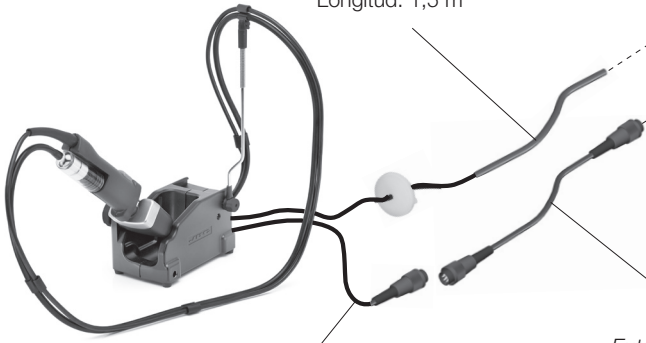


Colocación de la herramienta HT-SD con cartuchos largos



Accesorios

Suction tube extension kit
Extensión del tubo de aspiración
Ref. A1287
Longitud: 1,5 m



Stand Cable
Cable de conexión
Ref. 0011283

Stand Cable extension
Extensión del cable de conexión
Ref. A1286
Longitud: 1,5 m

Mantenimiento

Antes de almacenar o de su mantenimiento, desconecte siempre el soporte de la unidad de control y su herramienta.

- Use un paño húmedo para limpiar el soporte. Solamente utilice alcohol para las partes metálicas.
- Compruebe periódicamente que las partes metálicas de la herramienta y del soporte estén limpias para así asegurar la detección de la herramienta por parte del mismo.
- Revise la conexión de cables y/o tubos.
- Cambie cualquier pieza defectuosa o dañada. Utilice solamente recambios originales de JBC.
- Cualquier reparación sólo podrá ser realizada por un servicio técnico oficial JBC.



Seguridad



Es necesario cumplir estas normas de seguridad para prevenir cualquier choque eléctrico, heridas, fuego o explosiones.

- No utilice el equipo para otros fines que no sea la soldadura o reparación. El uso incorrecto puede causar fuego.
- El cable de red debe enchufarse en bases homologadas. Asegúrese de que está conectado a tierra correctamente antes de su uso. Al retirarlo, tire del conector, no del cable.
- No trabaje con tensión.
- La herramienta debe permanecer en el soporte mientras no está en uso con el fin de activar el modo de Sleep o Hibernación. El cartucho y las partes metálicas de la herramienta o del soporte pueden estar calientes incluso cuando con la estación apagada. Manipule con cuidado, incluso cuando se ajusta la posición del soporte.
- No deje el aparato desatendido cuando está en funcionamiento.
- No cubra las rejillas de ventilación. El calor puede causar que los productos inflamables se enciendan.
- Evite el contacto del Flux con la piel o los ojos para prevenir la irritación.
- Tenga cuidado con el humo producido al trabajar.
- Mantenga su lugar de trabajo limpio y ordenado. Use gafas y guantes de protección adecuados. Así evitará cualquier daño.
- Tenga cuidado con los restos de estaño líquido. En contacto con la piel, puede causar quemaduras.
- Este aparato puede ser utilizado por personas a partir de 8 años y también por aquellas personas con movilidad reducida o capacidades físicas, sensoriales o mentales limitadas o con falta de experiencia y conocimientos siempre y cuando reciban supervisión o instrucciones relativas al uso del aparato de una manera segura y entiendan los riesgos que implica. Los niños no deben jugar con el aparato.
- Los niños no deberán realizar tareas de mantenimiento sin supervisión.

Especificaciones

AD-SD

- Incluye: Soporte extractor de 3 cartuchos para C210 o C245
Cambio rápido de cartuchos
Modo Sleep
- Peso: 1,369 kg (3.01 lb)

AP-SD

- Incluye: Modo Sleep
- Peso: 1,301 kg (2.86 lb)

DN-SE

- Incluye: Modo Sleep
- Peso: 1,327 kg (2.92 lb)

PA-SD

- Incluye: Modo Sleep
- Peso: 1,304 kg (2.87 lb)

HT-SD

- Incluye: Modo Sleep
- Peso: 1,411 kg (3.11 lb)

DS-SD

- Incluye: Modo Sleep
- Peso: 1,260 kg (2.77 lb)

DR-SD

- Incluye: Modo Sleep
- Peso: 1,410 kg (3.11 lb)

Cumple con las normativas CE
Seguridad ESD

Warranty

JBC's 2 year warranty covers this equipment against all manufacturing defects, including the replacement of defective parts and labour. Warranty does not cover product wear or misuse. In order for the warranty to be valid, equipment must be returned, postage paid, to the dealer where it was purchased. Please register your warranty within 30 days of purchase in www.jbctools.com/productregistration.

Garantía

Esta garantía de 2 años cubre este equipo contra cualquier defecto de fabricación, incluyendo la sustitución de partes defectuosas y mano de obra. La garantía no cubre el desgaste del producto por uso o mal uso. Para que esta garantía sea válida, el equipo debe ser devuelto, a portes pagados, al distribuidor donde se compró. Registre la garantía de su producto dentro de los 30 días de la compra en www.jbctools.com/productregistration.



This product should not be thrown in the garbage.
In accordance with the European directive 2012/19/EU, electronic equipment at the end of their life must be collected and returned to an authorized recycling facility.

Este producto no debe desecharse en la basura.
De acuerdo a la directiva europea 2012/19/UE, los equipos electrónicos al final de su vida se deberán recoger y trasladar a una planta de reciclaje autorizada.