

**DDVT-2B** 230V  
**DDVT-1B** 120V  
**DDVT-9B** 100V

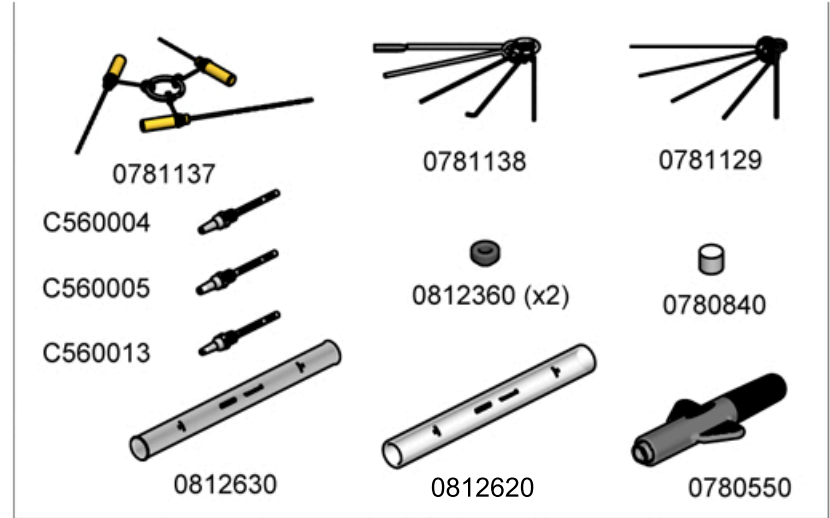
**SOLDERING / DESOLDERING STATION**

FROM SERIE 154219

DD-2B / DD-1B / DD-9B



SPARE PARTS	
<b>DD-2B / DD-1B / DD-9B:</b>	
-CIRCUIT	0011198
-ENCLOSURES:	
· TOP	0011035
· BOTTOM	0009771
· FRONT	0010064
· BACK	0010366
<b>MV-A:</b>	
-CIRCUIT	0006811
-ENCLOSURES:	
· TOP	0008843
· BOTTOM	0008844
· FRONT	0008835
· BACK	0008845
-SOLENOID VALVE	0006813



DDVT-2B 230V FUSE T-2A  
 DDVT-1B 120V FUSE T-4A  
 DDVT-9B 100V FUSE T-4A

